

BENCH

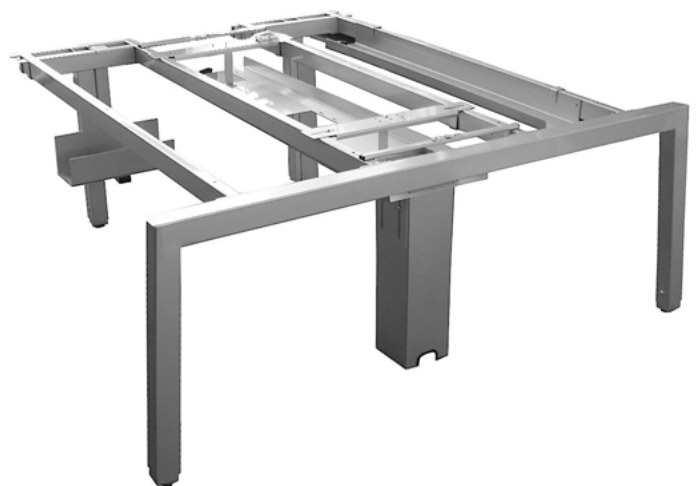
- Gestellprogramm für große Arbeitsflächen
- ein 4-Fußgestell realisiert Tischtiefen bis 2 Meter und Tischlängen bis 6 Meter
- framework for large desk tops
- the 4-leg system allows deep of desk top till 2 meters and length till 6 meter



Bench Gestell mit einhängbarem Kabelkanal und Schiebeplattenset
framework with hang in cable duct and slides to shift the desk top



Bench Gestell mit zentraler Kabelwanne und senkrechter Kabelsäule
framework with central cable tray and cable raiser



Bestandteile des Bench Systems

Single parts of the Bench framework



Seitenteile

- aus Profilrohr 60x60, andere Querschnitte auf Anfrage
- Höhe 695 mm oder höhenverstellbar über Raster von 655 – 855 mm
- Seitenteile komplett verschliffen

Side legs

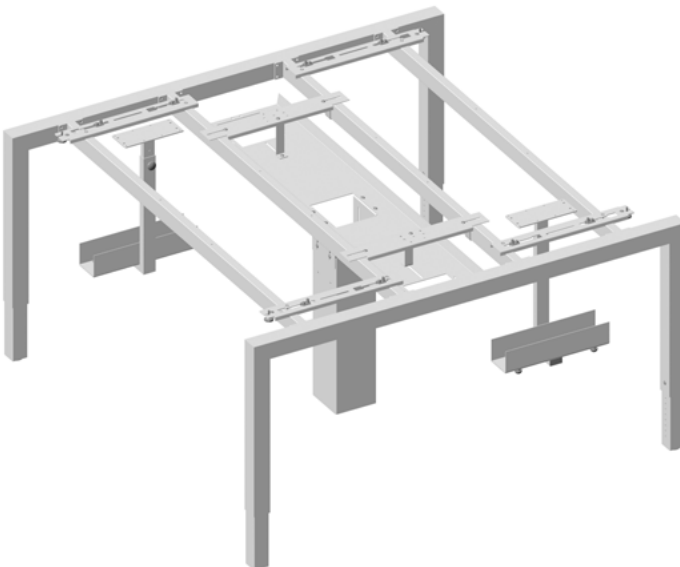
- from square profile 60x60, other diameters on request
- height 695 mm or height adjustable 655 – 855 mm
- side legs complete polished

Traversen

- aus Profilrohr 60x30
- Distanzstücken realisieren schwebende Platte Effekt

Beams

- from rectangular tube 60x30
- distancer for floating top effect



EinzelfüÙe

- zur Abstützung der Traversen

Support legs

- to support the beams

Zubehör

CPU-Halter, Kabelkanal, senkrechte Kabelsäule, Schiebeplattenset

Accessories

CPU-Holder, cable duct, vertical raiser, slides to shift the top

Anwendungsbeispiele

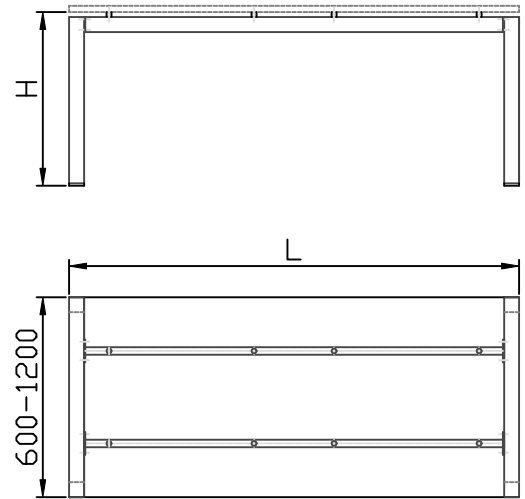
Examples for configuration

Für Tischtiefen von 600 – 1200 mm

- **Höhen:**
 - Bench S: fixe Höhe, H=695 mm
 - Bench HR: verstellbar, H=625 – 825 mm
- **2 Traversen:** ab L=2600 mm mit Einzelfuß
ab L=4800 mm mit Mittelteil

For deep of desk top 600 – 1200 mm

- **height:**
 - Bench S: fixed height, H=695 mm
 - Bench HR: adjustable, H=625 – 825 mm
- **2 beams:** from L=2600 mm with support leg
from L=4800 mm with middle leg

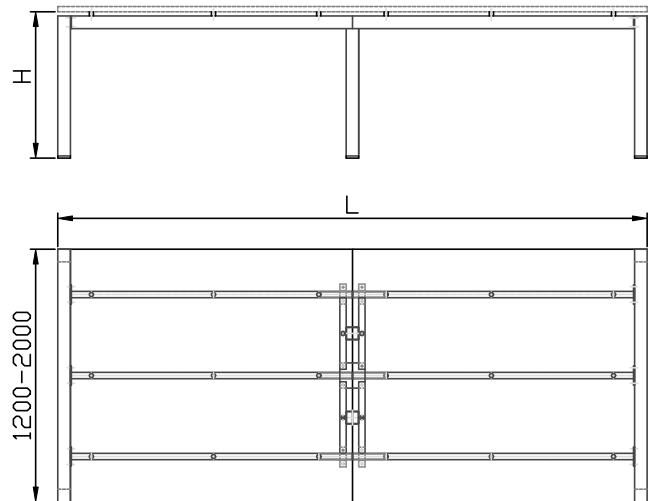


Für Tischtiefen von 1200 – 2000 mm

- **Höhen:**
 - Bench S: fixe Höhe, H=695 mm
 - Bench HR: verstellbar, H=625 – 825 mm
- **3 Traversen:** ab L=2600 mm mit Einzelfuß
ab L=4800 mm mit Mittelteil

For deep of desk top 1200 – 2000 mm

- **height:**
 - Bench S: fixed height, H=695 mm
 - Bench HR: adjustable, H=625 – 825 mm
- **3 beams:** from L=2600 mm with support leg
from L=4800 mm with middle leg

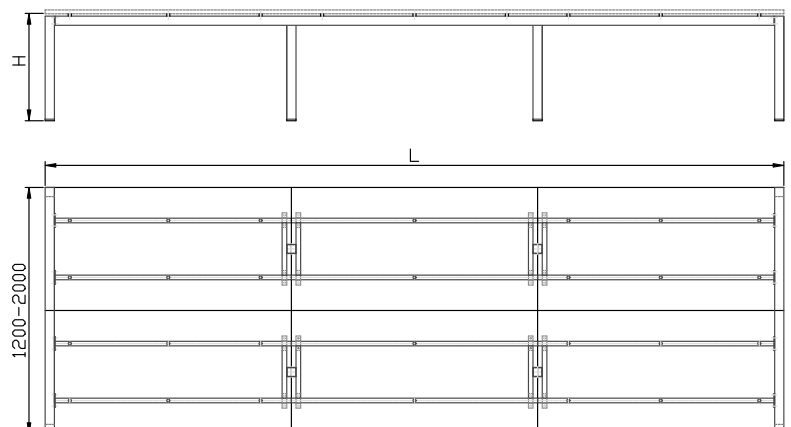


Für Tischtiefen von 1200 – 2000 mm

- **Höhen:**
 - Bench S: fixe Höhe, H=695 mm
 - Bench HR: verstellbar, H=625 – 825 mm
- **4 Traversen:** ab L=2600 mm mit Einzelfuß
ab L=4800 mm mit Mittelteil

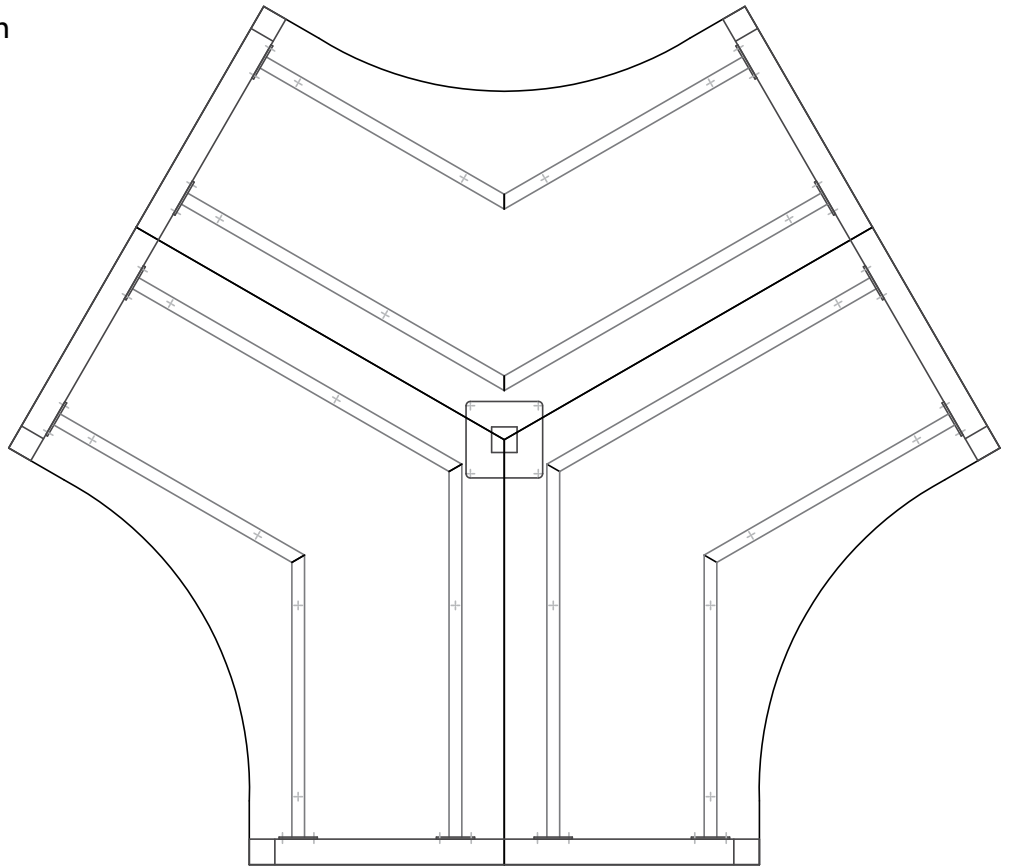
For deep of desk top 1200 – 2000 mm

- **height:**
 - Bench S: fixed height, H=695 mm
 - Bench HR: adjustable, H=625 – 825 mm
- **4 beams:** from L=2600 mm with support leg
from L=4800 mm with middle leg

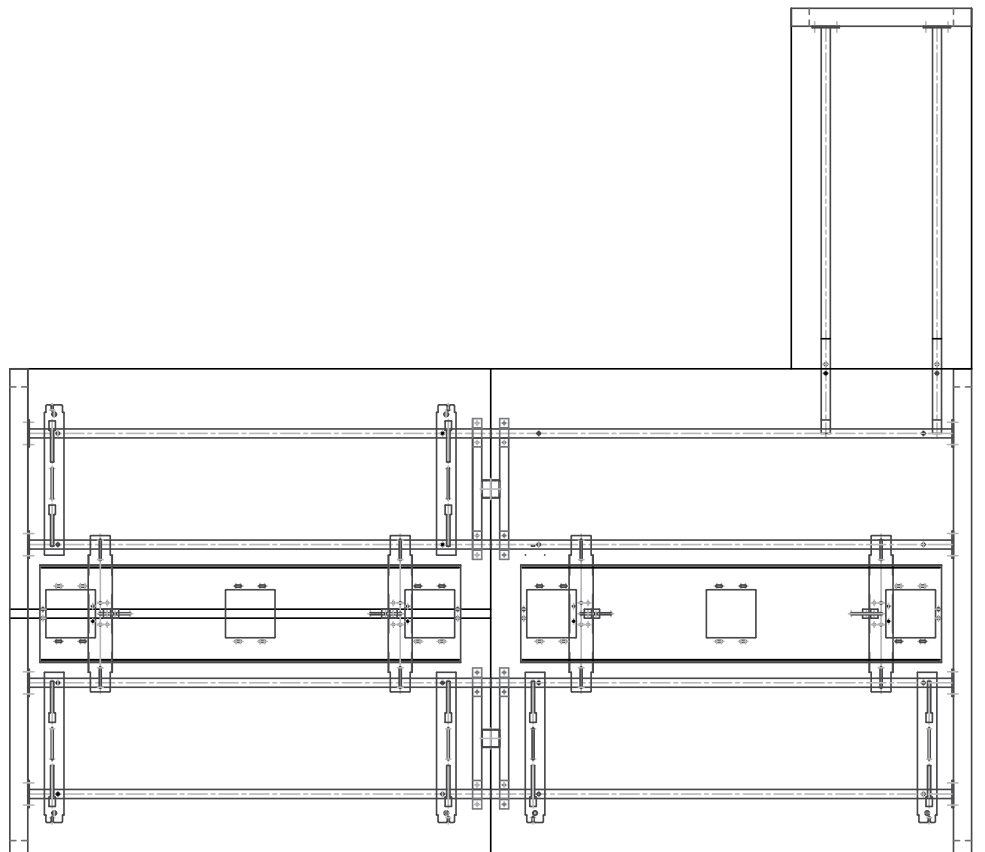


Anwendungsbeispiele
 Examples for configuration

Call Center Gestell
 Call centre frame



Eck-Kombination mit zentraler Kabelwanne
 L-shape configuration with central cable duct

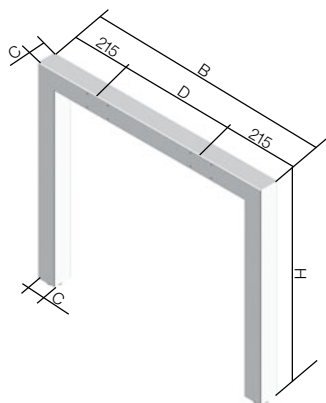


Komponenten BENCH System • BENCH Components

Seitenteil
Side leg

Seitenteil für Tischtiefe
600 – 1200 mm
mit Gewindebohrungen
zur Anbindung
für 2 Traversen

Side leg for deep of the table
600 – 1200 mm
with flow drills to assembly
2 top bars

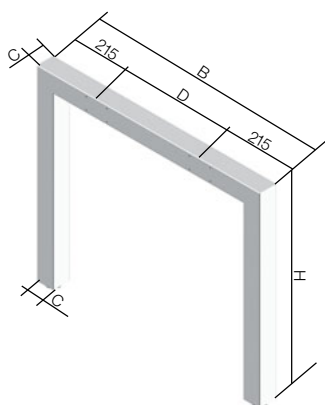


Artikel-Nr. Item-no.	Bezeichnung Description	B	H	D
51.1F2060.2	B 60/70	600	695	370
51.1F2080.2	B 80/70	800	695	370
51.1F2100.2	B 100/70	1000	695	570
51.1F2120.2	B 120/70	1200	695	770
51.1F1060.2	A 60/66	600	655 – 855	370
51.1F1080.2	A 80/66	800	655 – 855	370
51.1F1100.2	A 100/66	1000	655 – 855	570
51.1F1120.2	A 120/66	1200	655 – 855	770

Mittelteil
Middle leg

Mittelteil für Tischtiefe
600 – 1200 mm
mit Gewindebohrungen zur
Anbindung für 2 Traversen

Middle leg for deep of
the table 600 – 1200 mm with
flow drills on each side to
assembly 2 top bars

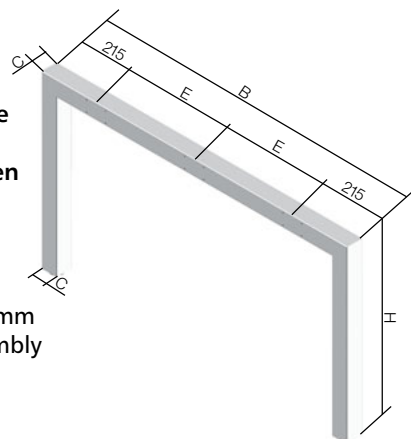


Artikel-Nr. Item-no.	Bezeichnung Description	B	H	D
51.1M2060.2	B 60/70	600	695	370
51.1M2080.2	B 80/70	800	695	370
51.1M2100.2	B 100/70	1000	695	570
51.1M2120.2	B 120/70	1200	695	770
51.1M1060.2	A 60/66	600	655 – 855	370
51.1M1080.2	A 80/66	800	655 – 855	370
51.1M1100.2	A 100/66	1000	655 – 855	570
51.1M1120.2	A 120/66	1200	655 – 855	770

Seitenteil
Side leg

Seitenteil für Tischtiefe
1200 – 2000 mm
mit Gewindebohrungen
zur Anbindung
für 3 Traversen

Side leg for deep of
the table 1200 – 2000 mm
with flow drills to assembly
3 top bars

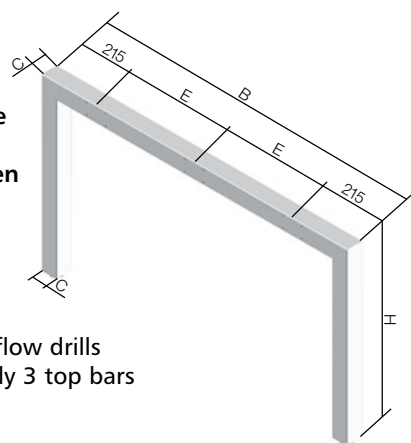


Artikel-Nr. Item-no.	Bezeichnung Description	B	H	E
51.1F2120.2	B 120/70	1200	695	385
51.1F2140.2	B 140/70	1400	695	485
51.1F2160.2	B 160/70	1600	695	585
51.1F2180.2	B 180/70	1800	695	685
51.1F2200.2	B 200/70	2000	695	785
51.1F1120.2	A 120/66	1200	655 – 855	385
51.1F1140.2	A 140/66	1400	655 – 855	485
51.1F1160.2	A 160/66	1600	655 – 855	585
51.1F1180.2	A 180/66	1800	655 – 855	685
51.1F1200.2	A 200/66	2000	655 – 855	785

Mittelteil
Middle leg

Mittelteil für Tischtiefe
1200 – 2000 mm
mit Gewindebohrungen
zur Anbindung
für 3 Traversen

Middle leg for
deep of the table
1200 – 2000 mm with flow drills
on each side to assembly 3 top bars



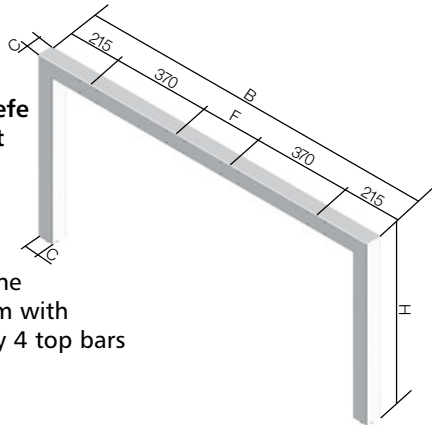
Artikel-Nr. Item-no.	Bezeichnung Description	B	H	E
51.1M2120.3	B 120/70	1200	695	385
51.1M2140.3	B 140/70	1400	695	485
51.1M2160.3	B 160/70	1600	695	585
51.1M2180.3	B 180/70	1800	695	685
51.1M2200.3	B 200/70	2000	695	785
51.1M1120.3	A 120/66	1200	655-855	385
51.1M1140.3	A 140/66	1400	655-855	485
51.1M1160.3	A 160/66	1600	655-855	585
51.1M1180.3	A 180/66	1800	655-855	685
51.1M1200.3	A 200/66	2000	655-855	785

Komponenten BENCH System • BENCH Components

Seitenteil
Side leg

Seitenteil für Tischtiefe
1400 – 2000 mm mit
Gewindebohrungen
zur Anbindung
für 4 Traversen

Side leg for deep of the
table 1400 – 2000 mm with
flow drills to assembly 4 top bars

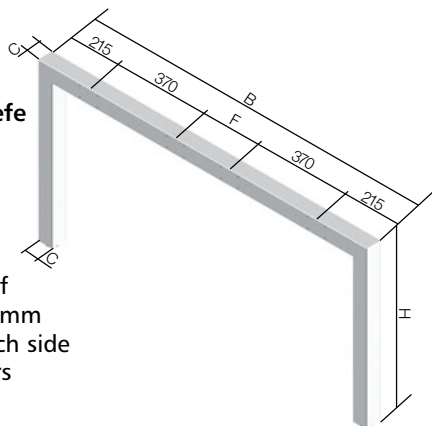


Artikel-Nr. Item-no.	Bezeichnung Description	B	H	F
51.1F2140.4	B 140/70	1400	695	230
51.1F2160.4	B 160/70	1600	695	430
51.1F2180.4	B 180/70	1800	695	630
51.1F2200.4	B 200/70	2000	695	830
51.1F1140.4	A 140/66	1400	655 – 855	230
51.1F1160.4	A 160/66	1600	655 – 855	430
51.1F1180.4	A 180/66	1800	655 – 855	630
51.1F1200.4	A 200/66	2000	655 – 855	830

Mittelteil
Middle leg

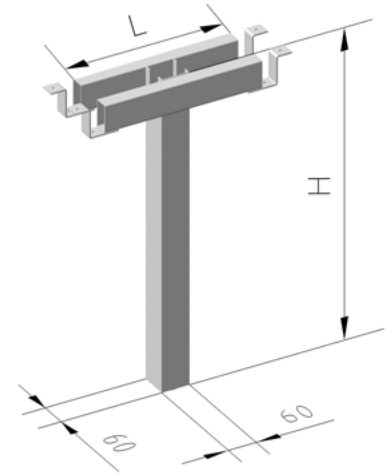
Mittelteil für Tischtiefe
600 – 1200 mm mit
Gewindebohrungen
zur Anbindung
für 2 Traversen

Middle leg for deep of
the table 600 – 1200 mm
with flow drills on each side
to assembly 4 top bars



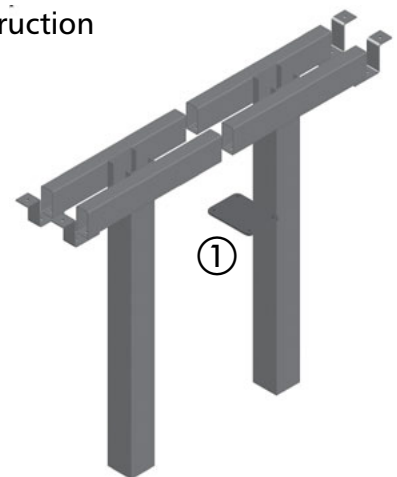
Artikel-Nr. Item-no.	Bezeichnung Description	B	H	F
51.1M2140.4	B 140/70	1400	695	230
51.1M2160.4	B 160/70	1600	695	430
51.1M2180.4	B 180/70	1800	695	630
51.1M2200.4	B 200/70	2000	695	830
51.1M1140.4	A 140/66	1400	655 – 855	230
51.1M1160.4	A 160/66	1600	655 – 855	430
51.1M1180.4	A 180/66	1800	655 – 855	630
51.1M1200.4	A 200/66	2000	655 – 855	830

Einzelfuß
Support leg



Artikel-Nr. Item-no.	Bezeichnung Description	H	L
51.1E8695.1	E1 B60x60 70	695	340
51.1E8655.1	E1 B60x60 66	655 – 855	340
51.1E8695.2	E2 B60x60 70	695	440
51.1E8655.2	E2 B60x60 66	655 – 855	440
51.E8695.3	E3 A60x60 70	695	540
51.E8655.3	E3 A60x60 66	655 – 855	540

Montagehinweis
Assembly instruction



Bei Einsatz von 3 Traversen
Verbindungsplatte ① verwenden.

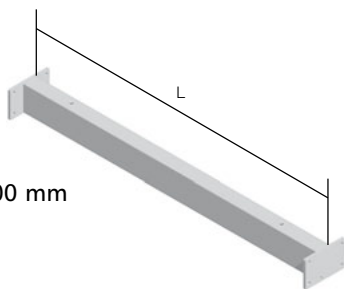
For 3 beams you need connecting plate ①

Komponenten BENCH System • BENCH Components

Traversen
beams

Traverse für Tischlänge
800 – 2400 mm, einteilig

Beam for table top 800 – 2400 mm

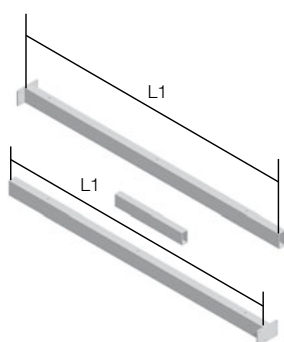


Artikel-Nr. Item-no.	Bezeichnung Description	L
51.1T5080.0	Bench Traverse 80	680
51.1T5100.0	Bench Traverse 100	880
51.1T5120.0	Bench Traverse 120	1080
51.1T5140.0	Bench Traverse 140	1280
51.1T5160.0	Bench Traverse 160	1480
51.1T5180.0	Bench Traverse 180	1680
51.1T5200.0	Bench Traverse 200	1880
51.1T5220.0	Bench Traverse 220	2080
51.1T5240.0	Bench Traverse 240	2280

Traversen
beams

Traverse für Tischlänge
2400 – 4200 mm,
zweiteilig

Beam for table top
2400 – 4200 mm

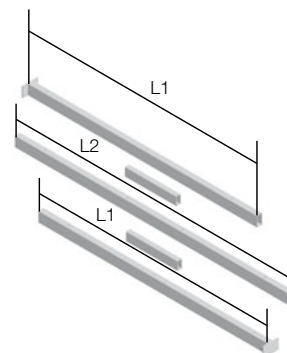


Artikel-Nr. Item-no.	Bezeichnung Description	L	L1
51.1T5240.1	B Traverse 240	2280	1140
51.1T5260.1	B Traverse 260	2480	1240
51.1T5280.1	B Traverse 280	2680	1340
51.1T5300.1	B Traverse 300	2880	1440
51.1T5320.1	B Traverse 320	3080	1540
51.1T5340.1	B Traverse 340	3280	1640
51.1T5360.1	B Traverse 360	3480	1740
51.1T5380.1	B Traverse 380	3680	1840
51.1T5400.1	B Traverse 400	3880	1940
51.1T5420.1	B Traverse 420	4080	2040

Traversen
beams

Traverse für Tischlänge
4000 – 6000 mm,
dreiteilig

Beam for table top
4000 – 6000 mm



Artikel-Nr. Item-no.	Bezeichnung Description	L	L1/L2
51.1T5440.2	B Traverse 440	4280	1340/1600
51.1T5460.2	B Traverse 460	4480	1540/1400
51.1T5480.2	B Traverse 480	4680	1540/1600
51.1T5500.2	B Traverse 500	4880	1540/1800
51.1T5520.2	B Traverse 520	5080	1740/1600
51.1T5540.2	B Traverse 540	5280	1740/1800
51.1T5560.2	B Traverse 560	5480	1740/2000
51.1T5580.2	B Traverse 580	5680	1940/1800
51.1T5600.2	B Traverse 600	5880	1940/2000

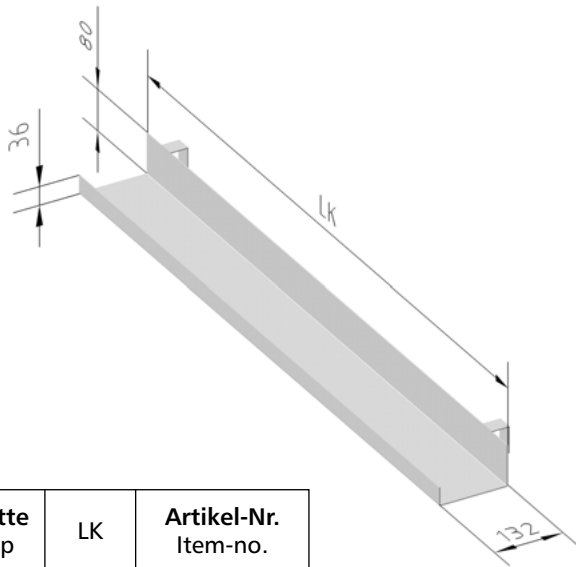
Schiebeplattenset
Slides to shift the top



Artikel-Nr. Item-no.	Bezeichnung Description	L
51.0Z9006.1	Schiebeplattenset	370
51.0Z9007.1	Schiebeplattenset	570

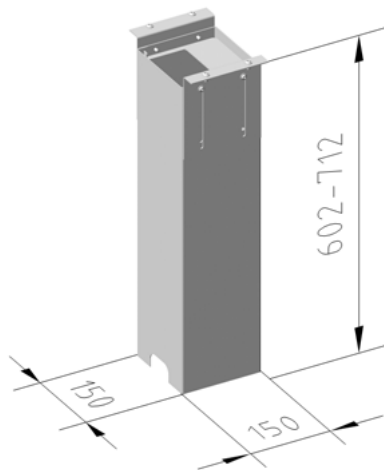
Zubehör
Accessories

Kabelkanal zum Einhängen und Unterschrauben
Cable duct to hang up on the beam and screw on under the table top



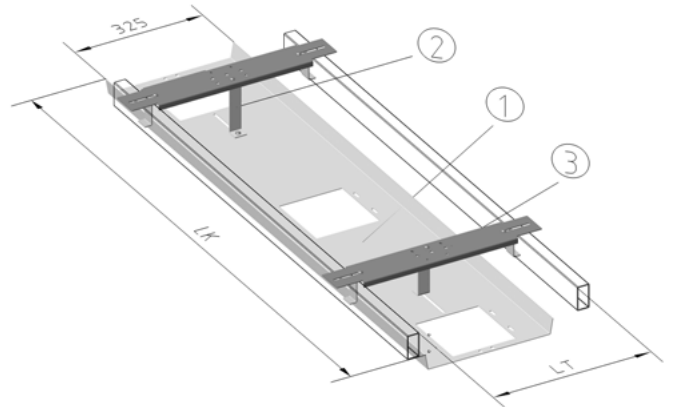
Platte top	LK	Artikel-Nr. Item-no.
600	600	51.0Z9060.0
800	800	51.0Z9080.0
100	1000	51.0Z9100.0
1200	1200	51.0Z9120.0
1400	1400	51.0Z9140.0
1600	1600	51.0Z9160.0
1800	1800	51.0Z9180.0
2000	2000	51.0Z9200.0

senkrechter Kabelkanal
vertical raiser



Artikel-Nr. Item-no.	Bezeichnung Description	L
51.VZ9580	Kabelkanalsäule	602 – 712

Zentrale Kabelwanne
Central cable tray



① **Kabelwanne**
Central cable duct

Platte top	LK	Artikel-Nr. Item-no.
1200	1000	51.1Z9120.0
1400	1200	51.1Z9140.0
1600	1400	51.1Z9160.0
1800	1600	51.1Z9180.0
2000	2800	51.1Z9200.0

② **Adapterblech**
fixing bracket

Traversenabstand beam distance LT	Artikel-Nr. Item-no.
230	51.0Z9003.230
340	51.0Z9003.340
440	51.0Z9003.440
540	51.0Z9003.540

③ **Befestigungswinkel – gehören zum Lieferumfang**
fixing brackets included