

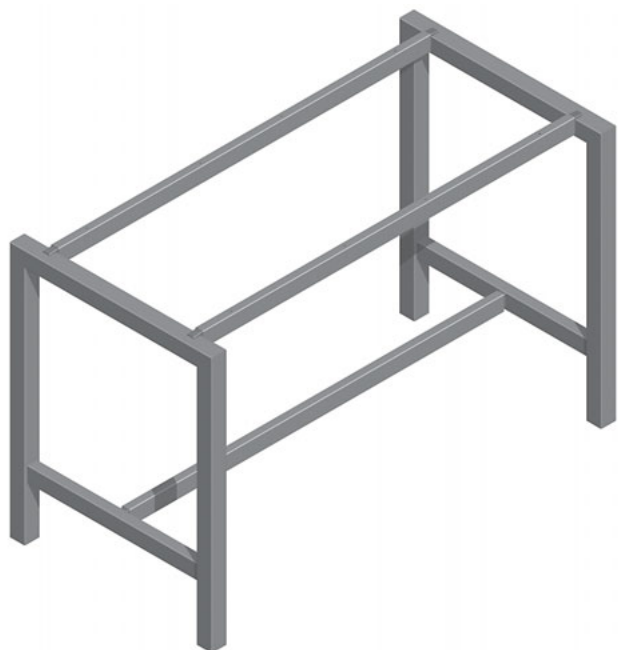
BENCH MEETING

- Stehtisch zum Bench-Programm
- lieferbar für Tischlängen bis 2000 mm und Tischbreiten bis 1600 mm
- Höhe nach EN-Norm 527-1; 1050 mm
- Tischsystem ist zerlegbar in Traversen und Seitenteile
- Material: Seitenteile Profilrohr 60 x 60
Traversen Profilrohr 60 x 30

- the stand table of the BENCH system.
- available for deep of the desk top up to 1600 mm and length up to 2400 mm
- the height is 1050 mm
- delivery disassembled in side legs and beams



Artikel-Nr. Item-no.						
L	B					
	800	1000	1200	1400	1600	
800	60.CF0808	60.CF0810	60.CF0812	60.CF0814	60.CF0816	
1000	60.CF1008	60.CF1010	60.CF1012	60.CF1014	60.CF1016	
1200	60.CF1208	60.CF1210	60.CF1212	60.CF1214	60.CF1216	
1400	60.CF1408	60.CF1410	60.CF1412	60.CF1414	60.CF1416	
1600	60.CF1608	60.CF1610	60.CF1612	60.CF1614	60.CF1616	
1800	60.CF1808	60.CF1810	60.CF1812	60.CF1814	60.CF1816	
2000	60.CF2008	60.CF2010	60.CF2012	60.CF2014	60.CF2016	



Effekt schwebende Platte durch Distanzstücke
Use distancer to get a floating top effect