

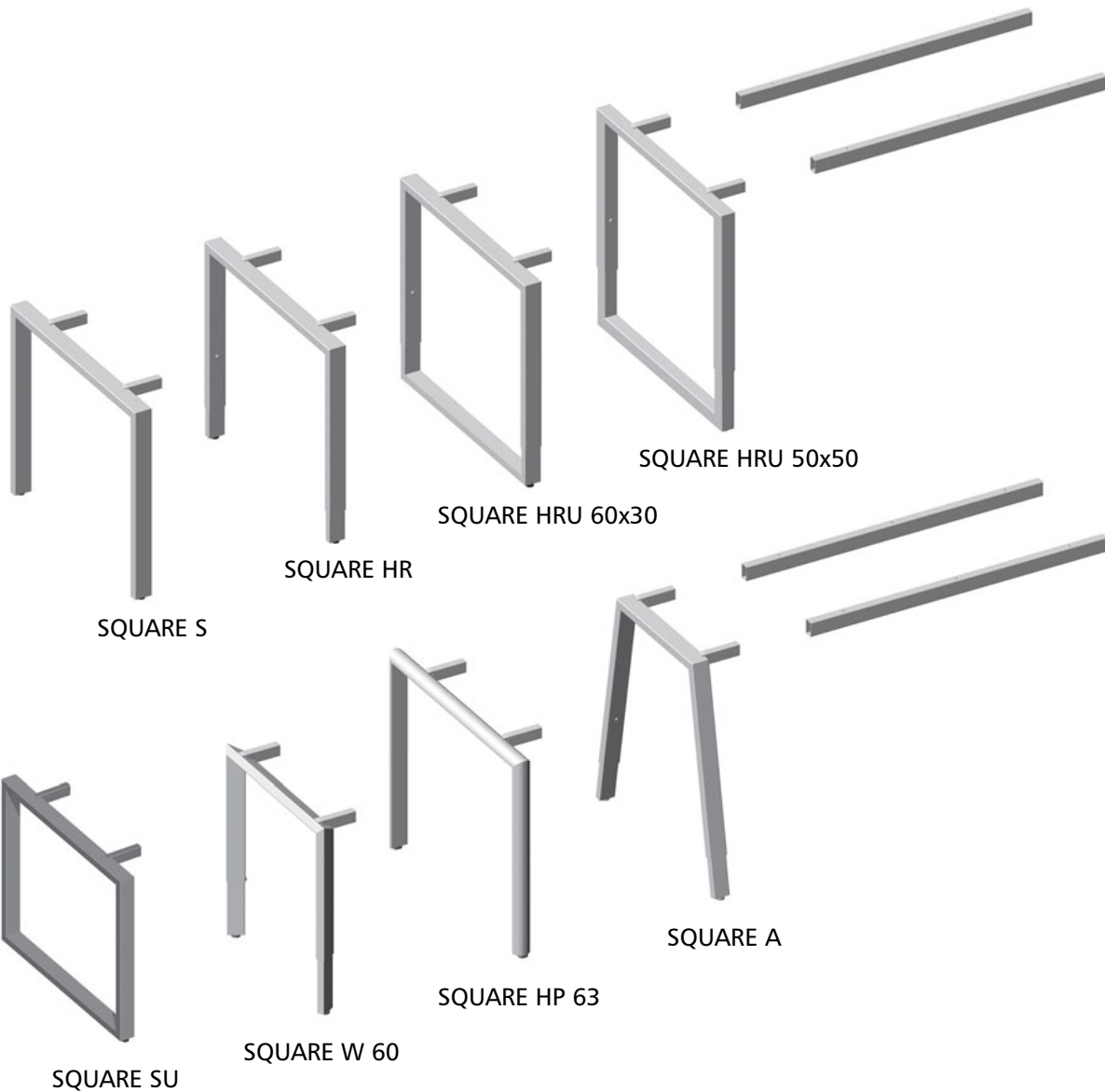
Gestellprogramm Square
Work station system Square

Modulares Tischgestell

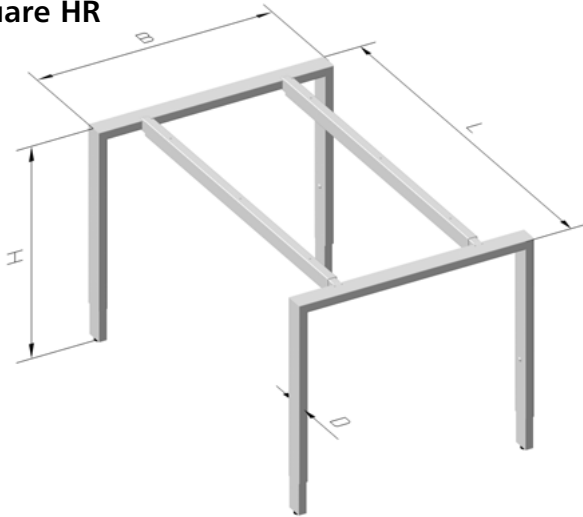
- 8 verschiedene Seitenteile für gleiches Zargensystem
- höhenverstellbar
- für Schreibtische, Konferenztische, Besprechungstische

Modular framework

- 8 various side legs for the same beams
- height adjustable
- for desks, conference tables, meeting tables

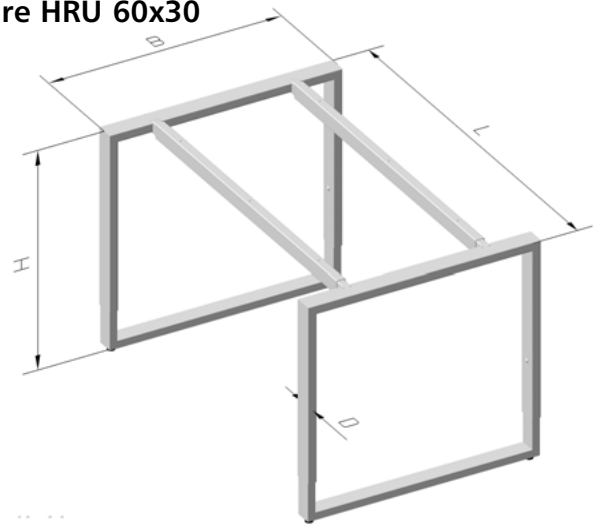


Square HR



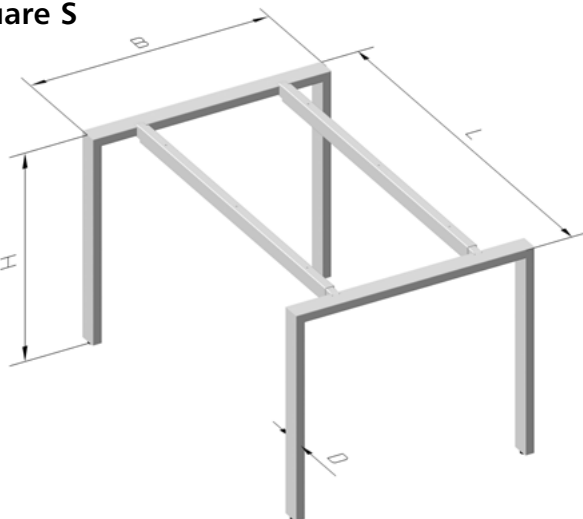
Artikel-Nr. Item-no.		bündig/flush		eingerückt/recessed	
D	H	L	B=800	L	B=780
60 x 30	625 – 825	800	735.31.EN	780	730.21.EN
		1000	735.22.EN	980	730.22.EN
		1200	735.23.EN	1180	730.23.EN
		1400	735.24.EN	1380	730.24.EN
		1600	735.25.EN	1580	730.25.EN
		1800	735.26.EN	1780	730.26.EN
		2000	735.27.EN	1980	730.27.EN

Square HRU 60x30



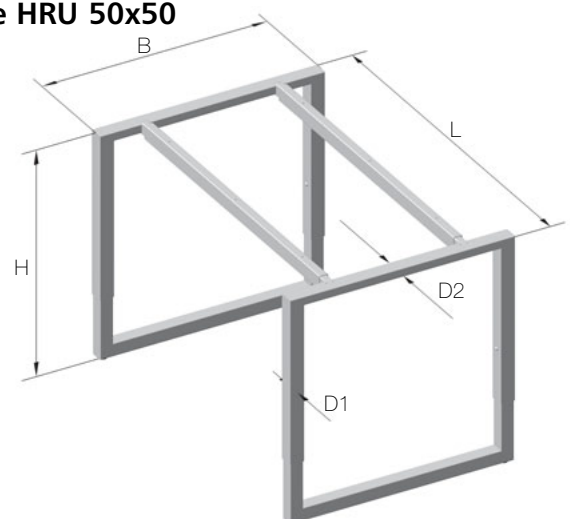
Artikel-Nr. Item-no.		bündig/flush		eingerückt/recessed	
D	H	L	B=800	L	B=780
60 x 30	625 – 825	800	738.50.EN	780	742.50.EN
		1000	738.51.EN	980	742.51.EN
		1200	738.52.EN	1180	742.52.EN
		1400	738.53.EN	1380	742.53.EN
		1600	738.54.EN	1580	742.54.EN
		1800	738.55.EN	1780	742.55.EN
		2000	738.56.EN	1980	742.56.EN

Square S



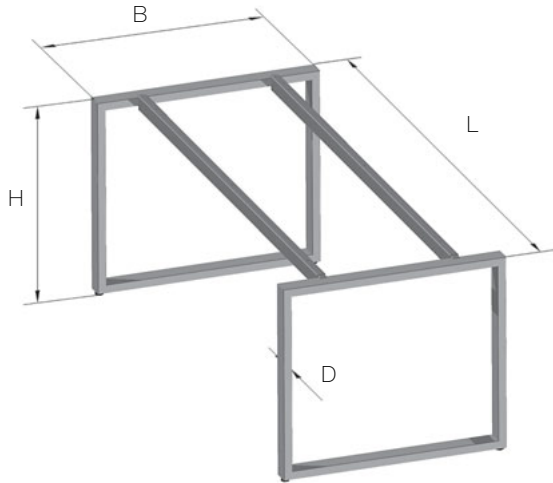
Artikel-Nr. Item-no.		bündig/flush		eingerückt/recessed	
D	H	L	B=800	L	B=780
60 x 30	695	800	731.01	780	730.01
		1000	731.02	980	730.02
		1200	731.03	1180	730.03
		1400	731.04	1380	730.04
		1600	731.05	1580	730.05
		1800	731.06	1780	730.06
		2000	731.07	1980	730.07

Square HRU 50x50



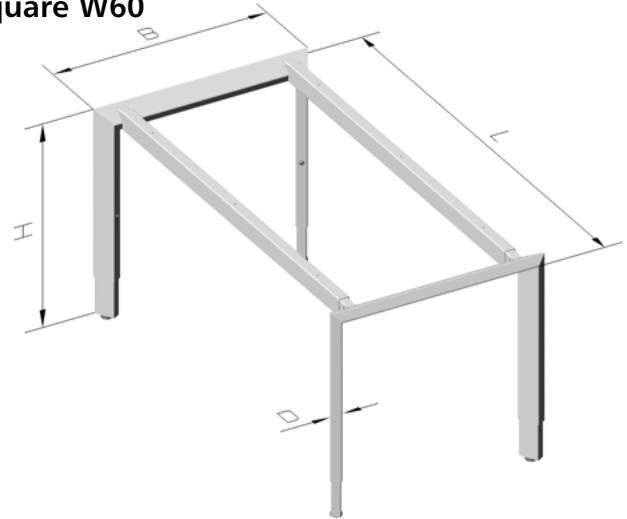
Artikel-Nr. Item-no.		bündig/flush		eingerückt/recessed		
D	H	L	B=800	L	B=780	
D1 = 50x50	625 – 825	800	740.01.EN	780	741.01.EN	
		1000	740.02.EN	980	741.02.EN	
		1200	740.03.EN	1180	741.03.EN	
		1400	740.04.EN	1380	741.04.EN	
		D2 = 50x30	1600	740.05.EN	1580	741.05.EN
			1800	740.06.EN	1780	741.06.EN
			2000	740.07.EN	1980	741.07.EN

Square SU



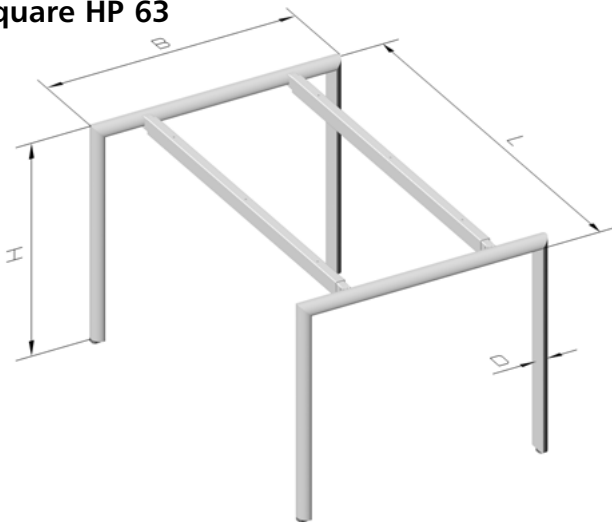
Artikel-Nr. Item-no.			
D	H	L	B=800
60 x 30	695	800	739.0808
		1000	739.1008
		1200	739.1208
		1400	739.1408
		1600	739.1608
		1800	739.1808
		2000	739.2008

Square W60



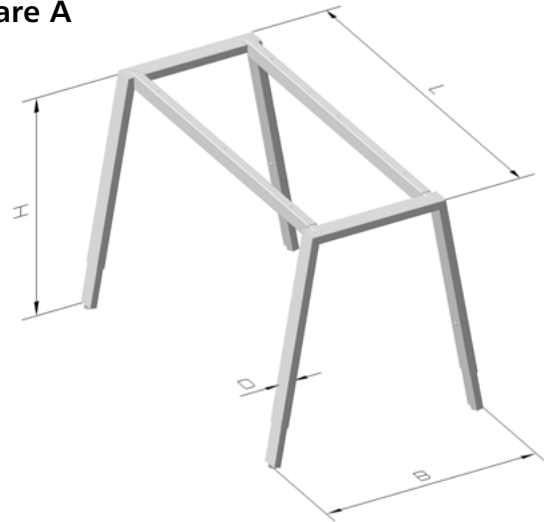
Artikel-Nr. Item-no.			
D	H	L	B=800
60 x 30/30°	625 – 825	800	739.30.EN
		1000	739.31.EN
		1200	739.32.EN
		1400	739.33.EN
		1600	739.34.EN
		1800	739.35.EN
		2000	739.36.EN

Square HP 63



Artikel-Nr. Item-no.			
D	H	L	B=800
HP 60 x 30	695	800	739.60
		1000	739.61
		1200	739.62
		1400	739.63
		1600	739.64
		1800	739.65
		2000	739.66

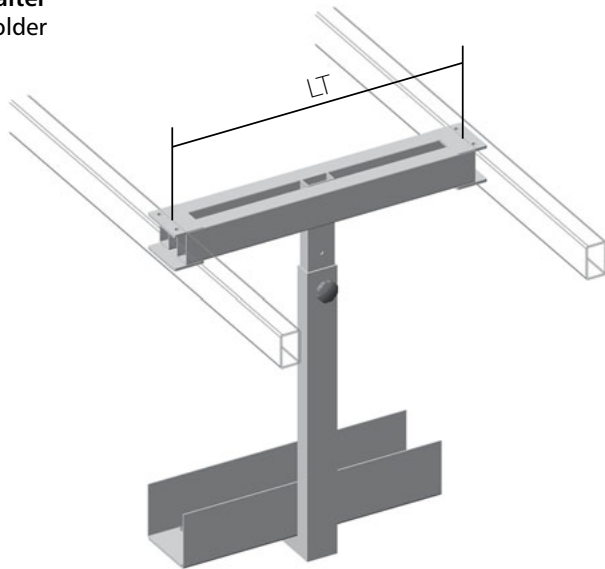
Square A



Artikel-Nr. Item-no.			
D	H	L	B=800
60 x 30	625 – 825	800	730.60.EN
		1000	730.61.EN
		1200	730.62.EN
		1400	730.63.EN
		1600	730.64.EN
		1800	730.65.EN
		2000	730.66.EN

Zubehör
Accessories

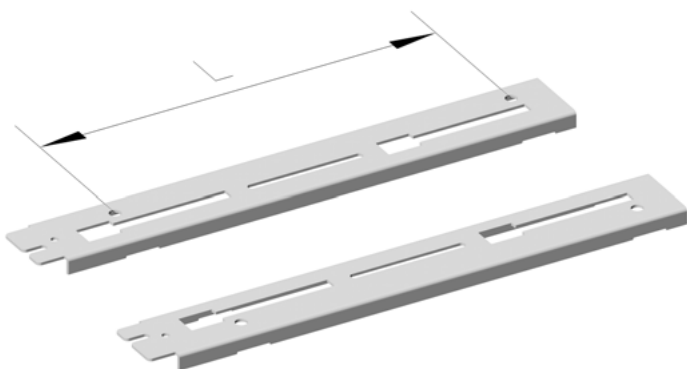
CPU-Halter
CPU-Holder



Artikel-Nr. article no.	Platte top	LT
775.64	800	431
775.24	900	531
775.25	1000	631

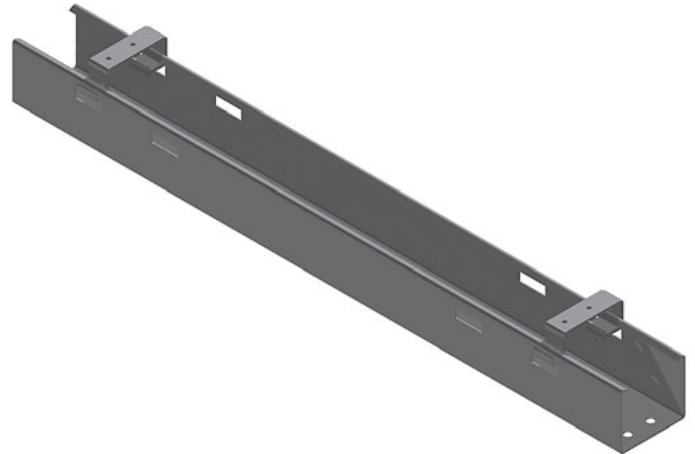
Einsatz in Verbindung mit Schiebepplatten-Set
Use together with slide set

Schiebepplatten-Set
Slide set



Artikel-Nr. Item-no.	Platte top	L
730.30.PV	800	465
732.30.PV	900	565
732.31.PV	1000	665

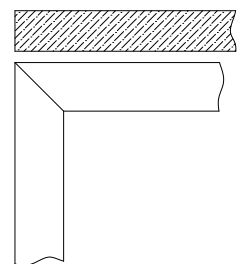
Kabelkanal, abklappbar
Cable duct to flap up



Artikel-Nr. Item-no.	Bezeichnung Description	Länge/Ausführung length/version
653.81. E90	Kabelkanal 80	600
653.82. E90	Kabelkanal 100	800
653.83. E90	Kabelkanal 120	1000
653.84. E90	Kabelkanal 140	1200
653.87. E90	Kabelkanal 150	1300
653.85. E90	Kabelkanal 160	1400
653.86. E90	Kabelkanal 180	1600
653.88. E90	Kabelkanal 200	1800

Ausführungen
Variations

Plattenbündig
Flush with desktop



Eingerückt
recessed

