

V60

- modular aufgebautes Gestellprogramm
- Tischgestelle für jede Art von Standard- und Freiformplatten sind realisierbar
- Fußteile sind in verschiedenen Designs konzipiert

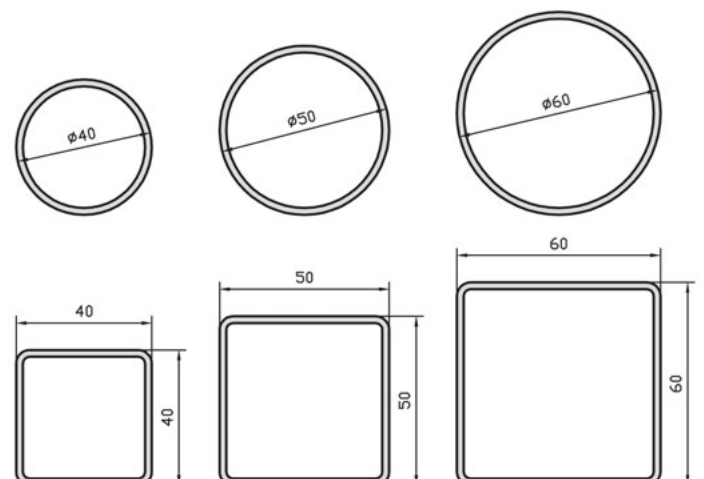
- frame work consists of modular standard parts
- to realise all types of shapes and configurations
- legs with various designs



Lieferumfang für Standard-Gestell
Delivery for standard frame

- | | |
|------------------------|------------------------|
| 4 Fußteile | 4 legs |
| 2 Y-Verbinder | 2 connecting element Y |
| 1 Traverse | 1 beam |
| 1 Kabelkanal | 1 cable duct |
| 1 Kabelkanal-abdeckung | 1 cable duct cover |

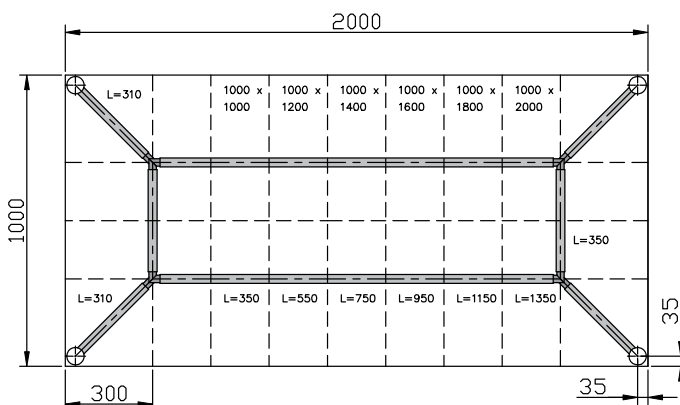
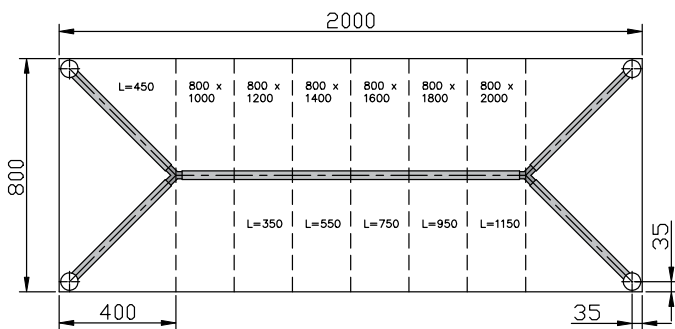
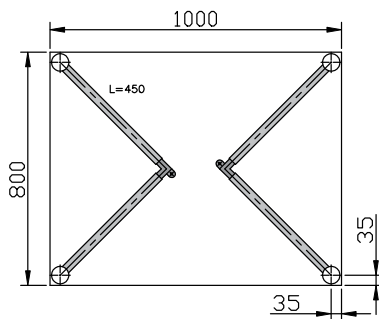
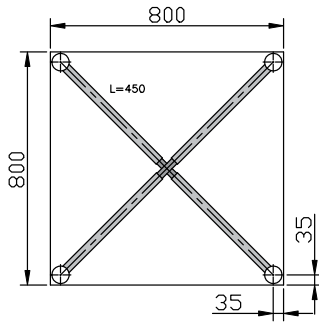
Fußquerschnitte
Diameter of the legs



Anwendungsbeispiele Examples for configuration

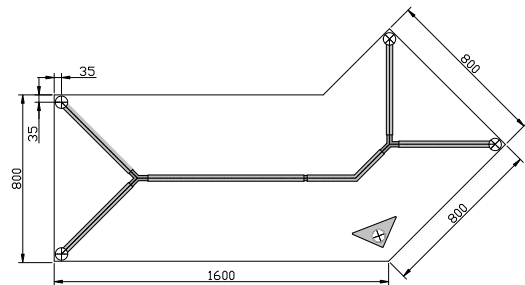
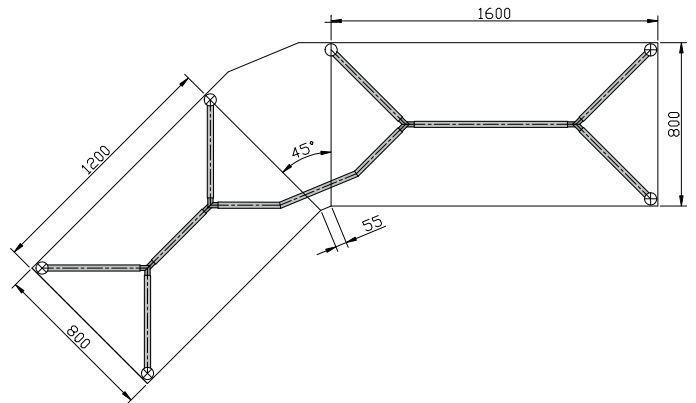
Rechtecktische

Rectangular tables



Winkelkombinationen

Angle tables



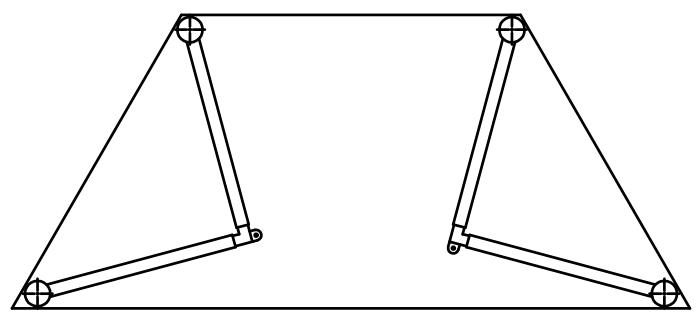
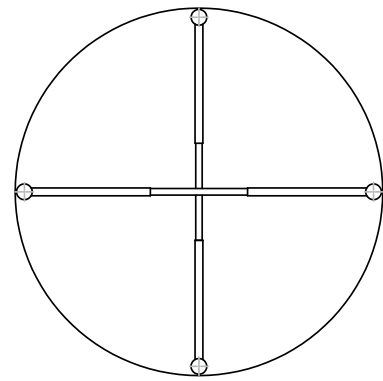
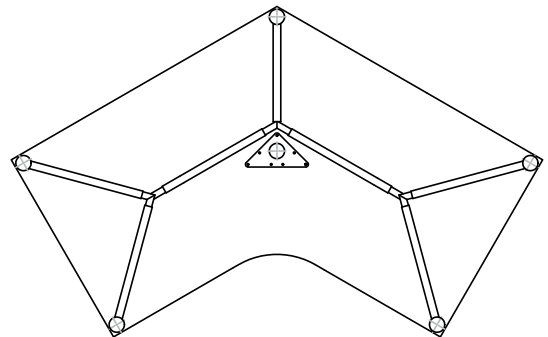
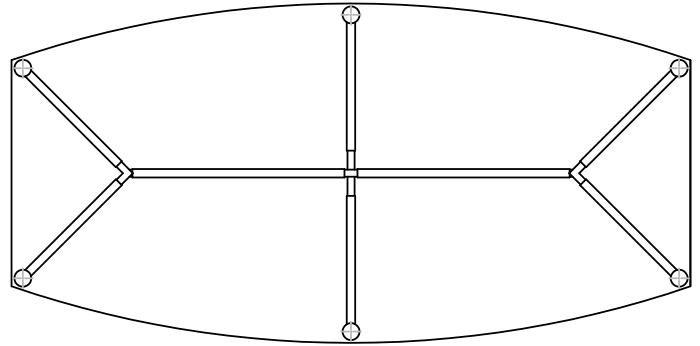
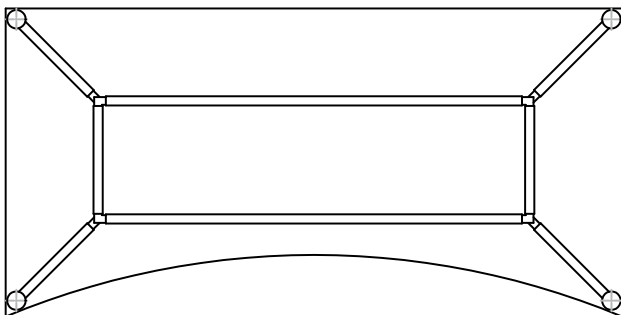
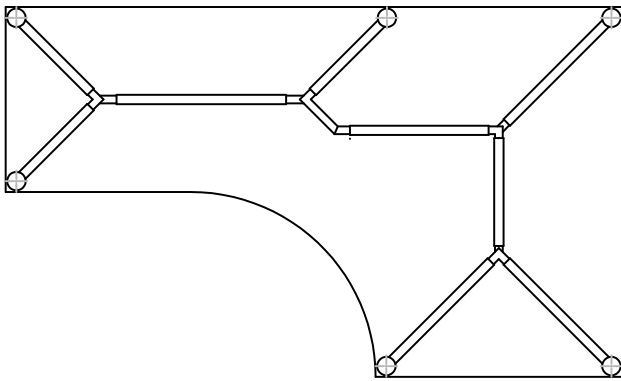
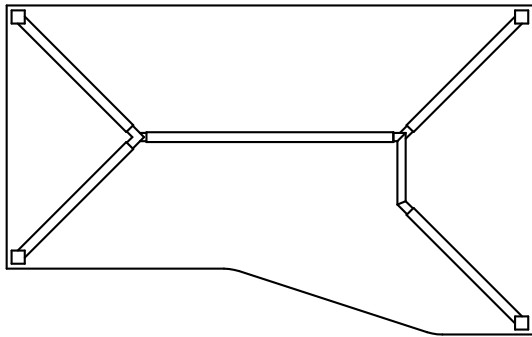
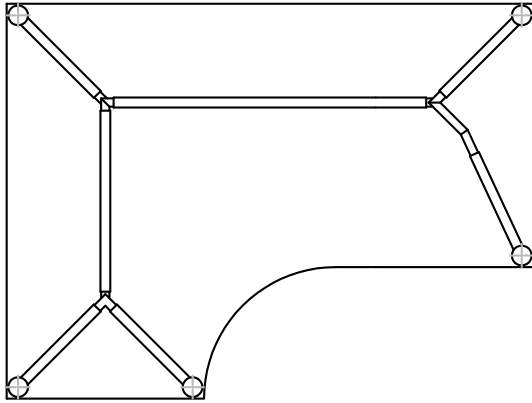
Formel zur Berechnung der Traversenlänge:

$$\begin{aligned} \text{Länge der Traverse} &= \text{Länge der Tischplatte} \\ &\quad - \text{Breite der Tischplatte} \\ &\quad - 50 \\ &= \text{Traversenlänge} \end{aligned}$$

Formula to calculate the length of the beam:

$$\begin{aligned} \text{Length of the beam} &= \text{Length of the top} \\ &\quad - \text{width of the top} \\ &\quad - 50 \\ &= \text{Length of the beam} \end{aligned}$$

Anwendungsbeispiele
Examples for configuration

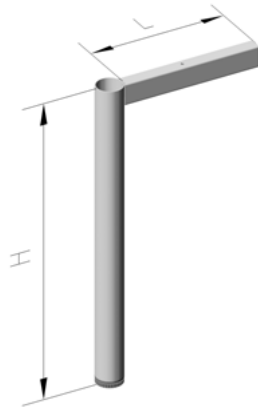


Fußteile

Legs

Fußteil, Rundrohr \varnothing 60

Leg, round tube \varnothing 60



Artikel-Nr. Item-no.	Bezeichnung Description	L	H
773.04	A60 80 / 66	450	655 - 755
773.16	A60 70 / 66	380	655 - 755
773.15	A60 60 / 66	310	655 - 755
773.12	B60 80 / 70	450	695
773.17	B60 70 / 70	380	695
773.14	B60 60 / 70	310	695

Fußteil, Rundrohr \varnothing 50

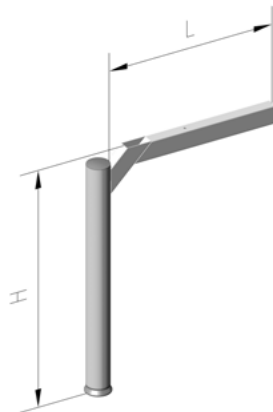
Leg, round tube \varnothing 50



Artikel-Nr. Item-no.	Bezeichnung Description	L	H
777.04	A50 80 / 66	450	655 - 755
777.16	A50 70 / 66	380	655 - 755
777.15	A50 60 / 66	310	655 - 755
777.12	B50 80 / 70	450	695
777.17	B50 70 / 70	380	695
777.14	B50 60 / 70	310	695

Fußteil für schwebende Platte \varnothing 60

Leg for floating top \varnothing 60



Artikel-Nr. Item-no.	Bezeichnung Description	L	H
773.22	SA 60L 80 / 66	450	655 - 755
773.23	SA 60L 70 / 66	380	655 - 755
773.24	SA 60L 60 / 66	310	655 - 755

Fußteil aus Quadratrohr 80x80

leg, square tube 80x80



Artikel-Nr. Item-no.	Bezeichnung Description	L	H
777.57	B 80x80 80/70	426	695
777.58	B 80x80 70/70	356	695
777.59	B 80x80 60/70	286	695

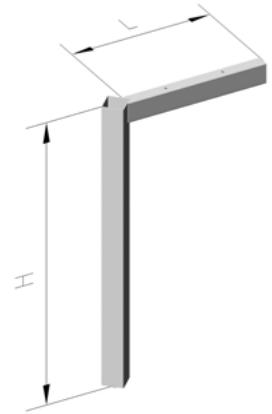
Fußteile
Legs

Fußteil, Quadratrohr 40x40
Leg, square tube 40x40



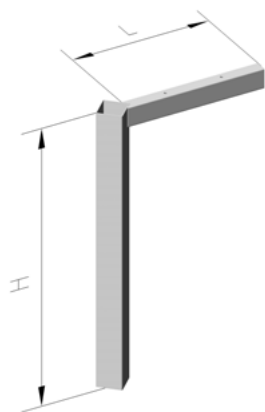
Artikel-Nr. Item-no.	Bezeichnung Description	L	H
777.75	B 40x40 60/70	340	695
777.73	B 40x40 70/70	380	695
777.70	B 40x40 80/70	450	695

Fußteil, Quadratrohr 50x50
Leg, square tube 50x50



Artikel-Nr. Item-no.	Bezeichnung Description	L	H
777.85	B 50x50 60/70	340	695
777.83	B 50x50 70/70	380	695
777.80	B 50x50 80/70	450	695
777.90	A 50x50 80/66	450	655 – 775
777.93	A 50x50 70/66	380	655 – 775
777.95	A 50x50 60/66	310	655 – 775

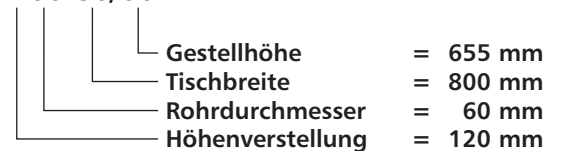
Fußteil, Quadratrohr 60x60
Leg, square tube 60x60



Artikel-Nr. Item-no.	Bezeichnung Description	L	H
777.91	B 60x60 60/70	340	695
777.92	B 60x60 70/70	380	695
777.99	B 60x60 80/70	450	695

Bestellbeispiel
example

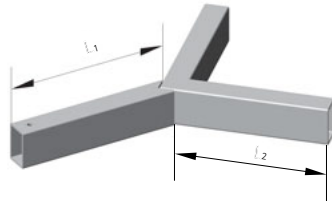
773.04 A60 80/66



height of the frame = 655 mm
 deep of the frame = 800 mm
 ø tube = 60 mm
 range of adjustment = 120 mm

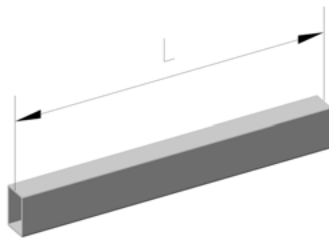
Verbindungselemente aus Profilrohr 40x25
Connecting elements, rectangular tube 40x25

Verbindungselement Y
Connecting element Y



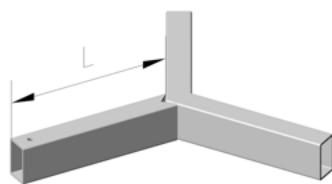
Artikel-Nr. Item-no.	Bezeichnung Description	L ₁ /L ₂
773.31	Y	170 / 170
773.35	Y/1	310 / 200
773.38	Y/2	450 / 200

Verbindungselement I
Connecting element I



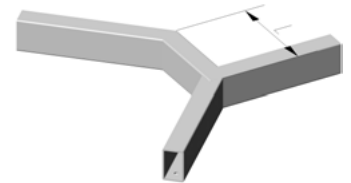
Artikel-Nr. Item-no.	Bezeichnung Description	L
774.05	I	300

Verbindungselement Y 3x120
Connecting element Y 3x120



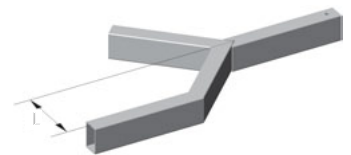
Artikel-Nr. Item-no.	Bezeichnung Description	L
773.39	Y	300

Verbindungselement Y 135°
Connecting element Y 135°



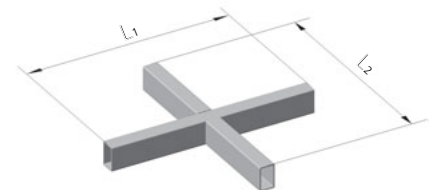
Artikel-Nr. Item-no.	Bezeichnung Description	L
773.93	Y 135°/ 1	217,5
773.100	Y 135°/ 2	317,5
773.101	Y 135°/ 3	417,5
773.116	Y 135°/ 4	117,5

Verbindungselement Y 100
Connecting element Y 100



Artikel-Nr. Item-no.	Bezeichnung Description	Länge/Ausführung length/version
773.46	Y 100	100

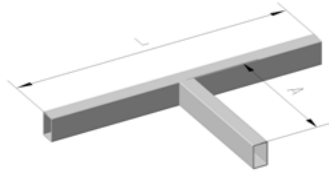
Verbindungselement X
Connecting element X



Artikel-Nr. Item-no.	Bezeichnung Description	L ₁ /L ₂
773.32	X 160	340
773.48	X 200	420
773.36	X 420	860

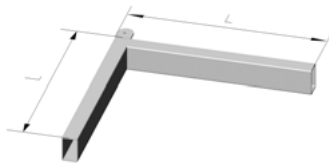
Verbindungselemente aus Profilrohr 40x25
 Connecting elements, rectangular tube 40x25

Verbindungselement T
 Connecting element T



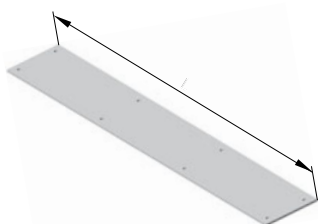
Artikel-Nr. Item-no.	Bezeichnung Description	L/A
774.06	T	450 / 212

Verbindungselement V
 Connecting element V



Artikel-Nr. Item-no.	Bezeichnung Description	L
773.33	V	170
773.50	VI	310

Verbindungsblech für Tischplatte
 Plate to connect table tops



Artikel-Nr. Item-no.	Bezeichnung Description	L
774.03	Verbindungsblech 180	180
774.02	Verbindungsblech 500	500

Verbindungsstreben aus Profilrohr 50x30
 Cross members, rectangular tube 50x30

Verbindungsstrebe 45°
 Connecting member 45°



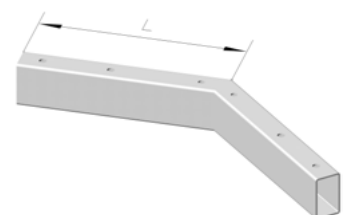
Artikel-Nr. Item-no.	Bezeichnung Description	Länge/Ausführung length/version
773.41	45° / 50	800x800 / 50

Verbindungsstrebe 60°
 Connecting member 60°



Artikel-Nr. Item-no.	Bezeichnung Description	Länge/Ausführung length/version
773.42	60° / 50	800x800 / 50

Verbindungsstrebe 135°
 Connecting member 135°

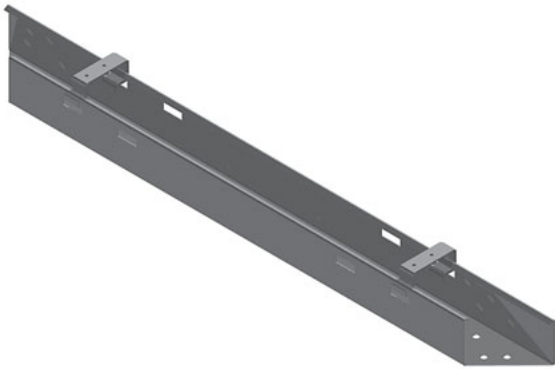


Artikel-Nr. Item-no.	Bezeichnung Description	Länge/Ausführung length/version
773.34	135° / 50	800x800 / 50

Kabelkanäle

Cable ducts

Abklappbarer Kabelkanal mit Einhängewinkel zum Anschrauben an die Tischplatte
 cable duct to flip up with fixing bracket to screw under the desk top

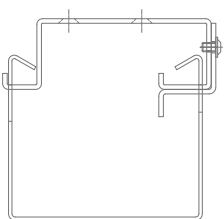


Artikel-Nr. Item-no.	Bezeichnung Description	LK
653.81.AS	Kabelkanal 80	600
653.82.AS	Kabelkanal 100	800
653.83.AS	Kabelkanal 120	1000
653.84.AS	Kabelkanal 140	1200
653.87.AS	Kabelkanal 150	1300
653.85.AS	Kabelkanal 160	1400
653.86.AS	Kabelkanal 180	1600
653.88.AS	Kabelkanal 200	1800

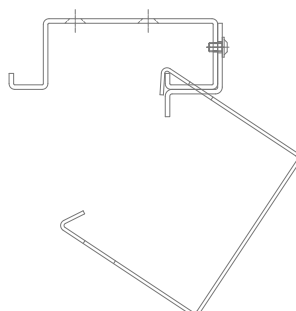
Abmessungen

dimensions

Einbauzustand

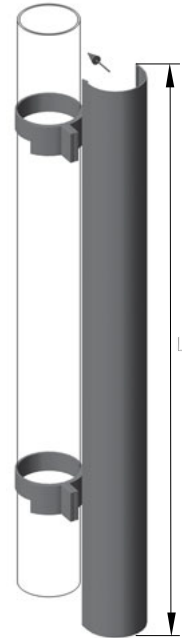


geöffneter Zustand



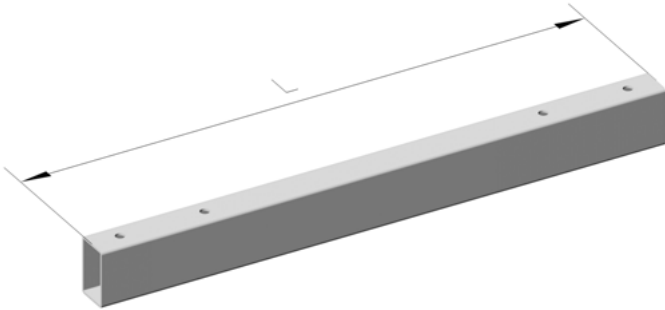
Vertikale Kabelführung für Rohr \varnothing 60
 Vertical cable duct for tube \varnothing 60

- Bestandteile:
 - senkrechte Kabelführung
 - 2 Befestigungsschellen
- Parts:
 - vertikal cable duct
 - 2 fixing clamps



Artikel-Nr. Item-no.	Bezeichnung Description	L
653.680	Kabelkanalabdeckung 70	680
653.640	Kabelkanalabdeckung 66	640
653.610	Kabelkanalabdeckung 63	610

Traversen Beams



- Material Profilrohr 50x30
- einschließlich Klemmschrauben
- Material rectangular tube 50x30
- including fixing screws

Formel zur Berechnung der Traversenlänge:

$$\begin{aligned} \text{Länge der Traverse} &= \text{Länge der Tischplatte} \\ &- \text{Breite der Tischplatte} \\ &- 50 \\ &= \underline{\underline{\text{Traversenlänge}}} \end{aligned}$$

Formula to calculate the length of the beam:

$$\begin{aligned} \text{Length of the beam} &= \text{Length of the top} \\ &- \text{width of the top} \\ &- 50 \\ &= \underline{\underline{\text{Length of the beam}}} \end{aligned}$$

Artikel-Nr. Item-no.	Bezeichnung Description	Länge/Ausführung length/version
773.52	Traverse 300	300
773.51	Traverse 350	350
773.72	Traverse 400	400
773.54	Traverse 450	450
773.69	Traverse 500	500
773.53	Traverse 550	550
773.56	Traverse 650	650
773.55	Traverse 750	750
773.58	Traverse 850	850
773.57	Traverse 950	950
773.60	Traverse 1050	1050
773.59	Traverse 1150	1150
773.68	Traverse 1300	1300
773.66	Traverse 1250	1250
773.67	Traverse 1350	1350
773.61	Traverse 1450	1450
773.64	Traverse 1550	1550
773.63	Traverse 1650	1650
773.73	Traverse 1700	1700
773.65	Traverse 1750	1750
773.75	Traverse 1850	1850
773.62	Traverse 1950	1950
773.74	Traverse 2050	2050
773.70	Traverse 2250	2250
773.71	Traverse 2700	2700

Zubehör
Accessories

Einzelfuß, höhenstellbar
Leg, height adjustable

- höhenstellbar 100 mm
- height adjustable 100 mm

Einzelfuß, starr
Leg, fixed height

- Höhe: 695 mm
- fixed height: 695 mm



Artikel-Nr. Item-no.	Bezeichnung Description	Länge/Ausführung length/version
653.95	Einzelfuß A 66 (verschraubt)	655 – 755
653.97	Einzelfuß A 66/l (verschweißt)	655 – 755
653.98	Einzelfuß B 70 (verschraubt)	695
654.01	Einzelfuß B 70/l (verschweißt)	695

Führungsset für Schiebepatte
Bearing set for sliding top

Artikel-Nr. article no.	Bezeichnung Description
775.03	Führungsset V60S



Rückwandbefestigungsset, mit 4 Befestigungsschellen
Modesty panel fixing set with 4 clips

Artikel-Nr. article no.	Bezeichnung Description
774.01	Rückwand- befestigungs-Set



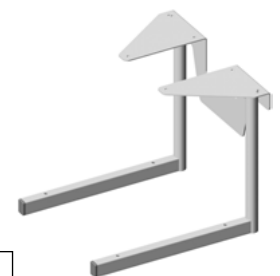
CPU-Halter UV
CPU-Holder UV



Artikel-Nr. Item-no.	Bezeichnung Description
775.51	CPU-Halter UV

Druckerablage
Printer stand

Artikel-Nr. Item-no.	Bezeichnung Description
775.41	Druckerablage



Tastaturauszug
Key board shelf

Artikel-Nr. Item-no.	Bezeichnung Description
661.98	Tastaturauszug

