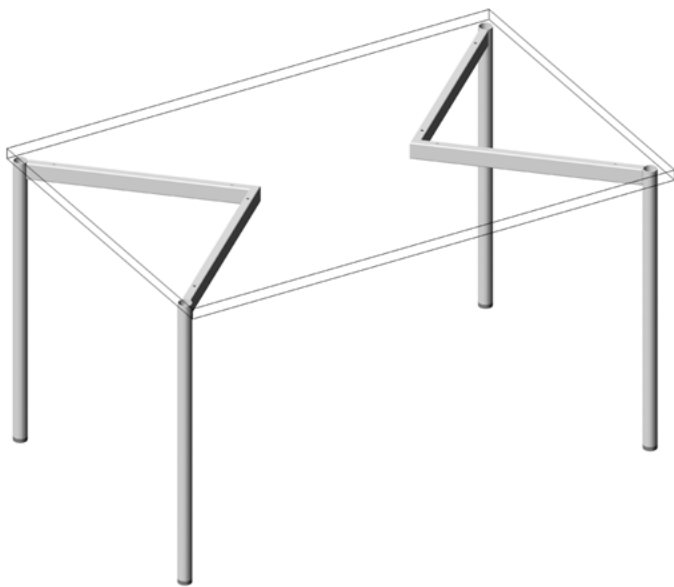


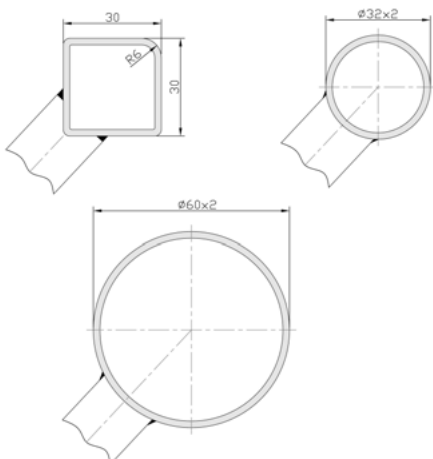
**Winkeluntergestelle**  
Angular underframes for tables

1 Paar Winkeluntergestelle ergeben in Verbindung mit der Tischplatte einen stabilen Tisch

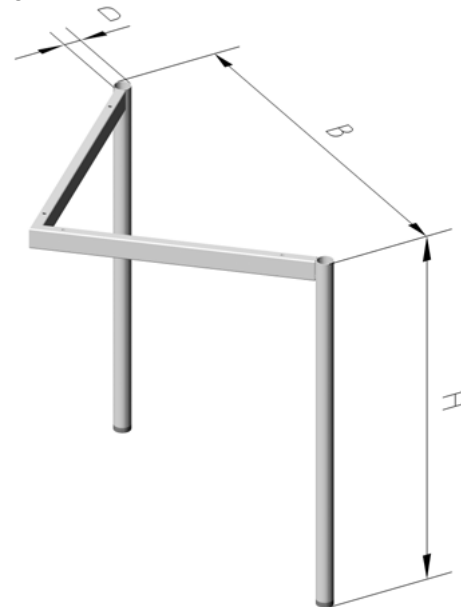
Two angular underframes plus 1 table top create one sturdy table



**Fußquerschnitte**  
diameter of legs



**Abmessungen**  
Dimension



Artikel-Nr. Item-no.	Bezeichnung Description	B	H	D
626.15	30x30 / 60x70	590	695	30 x 30
626.14	30x30 / 70x70	690	695	30 x 30
626.13	30x30 / 80x70	790	695	30 x 30
626.09	B32 / 60x70	590	695	ø 32
626.08	B32 / 70x70	690	695	ø 32
626.07	B32 / 80x70	790	695	ø 32
626.33	A60 / 60x66	590	655 – 775	ø 60
626.03	B60 / 60x70	590	695	ø 60
626.32	A60 / 70x66	690	655 – 775	ø 60
626.02	B60 / 70x70	690	695	ø 60
626.31	A60 / 80x66	790	655 – 775	ø 60
626.01	B60 / 80x70	790	695	ø 60