

BENCH SYSTEM

Bench ist die beste Option für sehr große Arbeitsflächen, es können Tischiefen bis 2 m und Tischlängen bis 6 m realisiert werden. Des Weiteren bietet das Gestell die Möglichkeit von Doppelarbeitsplätzen mit Kabelwanne, Kabelsäule und Schiebepplattenfunktion. Für sehr große Tische ist die Unterstützung der 2-teiligen Traversen mit einem Einzelfuß vorgesehen, ab einer bestimmten Länge empfiehlt sich die Verwendung von Mittelteilen, um eine höhere Stabilität zu gewährleisten. Für kleinere Tische (800 x 600 mm – 2000 x 1000 mm) besteht die Möglichkeit die Höhenverstellung im Sitz-Sitzbereich über Kurbel oder elektrische Verstellung auszuführen. Durch Distanzstücke wird ein schwebender Platte-Effekt generiert. Bench Meeting ist der Stehtisch zum Gestellprogramm Bench, welcher praktische und unkomplizierte Beratungen zulässt. Das zerlegbare Gestell ist für Tischlängen bis 2400 mm und Tischiefen bis 1000 mm realisierbar. Die Gestellhöhe liegt nach EN-Norm 527-1 bei 1050 mm. Durch den Aufbau ist auch hier der schwebende Platteneffekt gegeben.

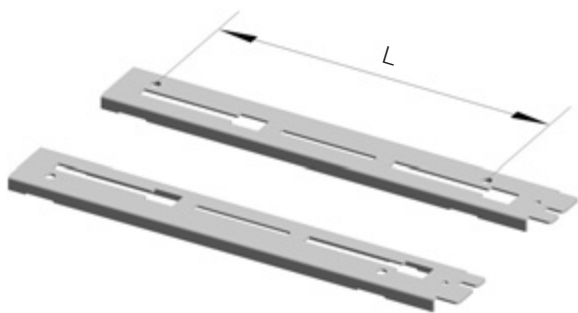
Bench is the best option for very large work surfaces, table depths up to 2 m and table lengths up to 6 m can be realized. Furthermore, the frame offers the possibility of double workstations with cable tray, cable column and sliding plate function. For very large tables, the support of the 2-part beams is provided with a single foot, from a certain length is recommended to use the middle parts, to ensure greater stability. For smaller tables (800 x 600 mm – 2000 x 1000 mm) it is possible to adjust the height in the seat-seating area by crank or electric adjustment. Spacers create a floating plate effect.

Bench Meeting, the bar table is part of the bench program, which allows practical and uncomplicated consultations. The demountable frame is suitable for table lengths up to 2000 mm and table depths up to 1600 mm. The frame height is according to EN standard 527-1 at 1050 mm. Due to the structure of the floating plate effect is also given here.

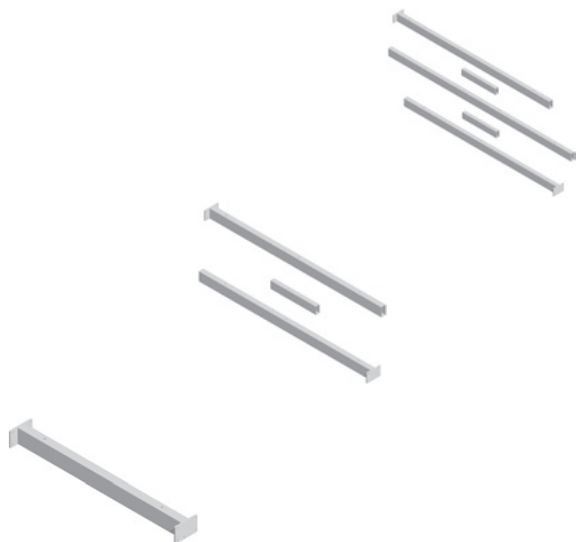


BENCH – Systempräsentation

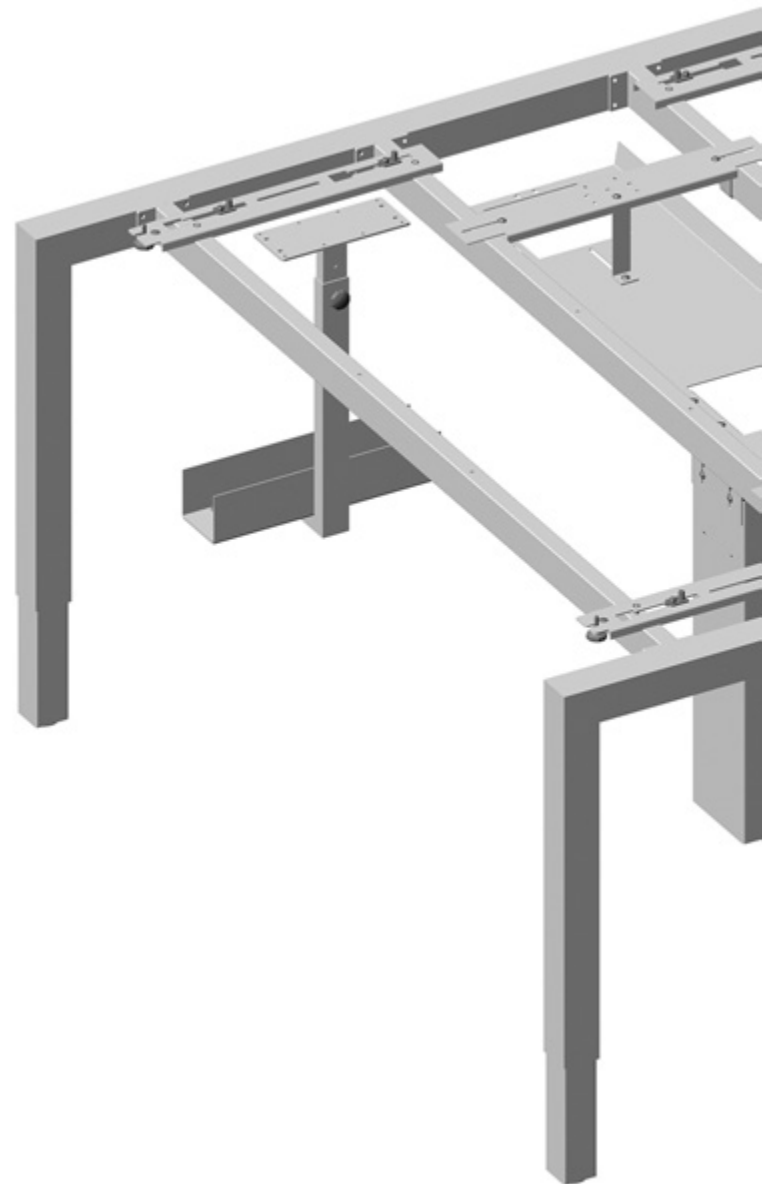
- Gestellprogramm ist in den Ausführungen starr und im Raster verstellbar für große Arbeitsflächen geeignet
- ein 4-Fußgestell realisiert Tischhöhen bis 2 Meter und Tischlängen bis 6 Meter
- framework is in the versions rigid and adjustable in grid suitable for large desktops
- the 4-leg system allows deep of desktop till 2 meters and length till 6 meter



Schiebeplattenset – sliding set



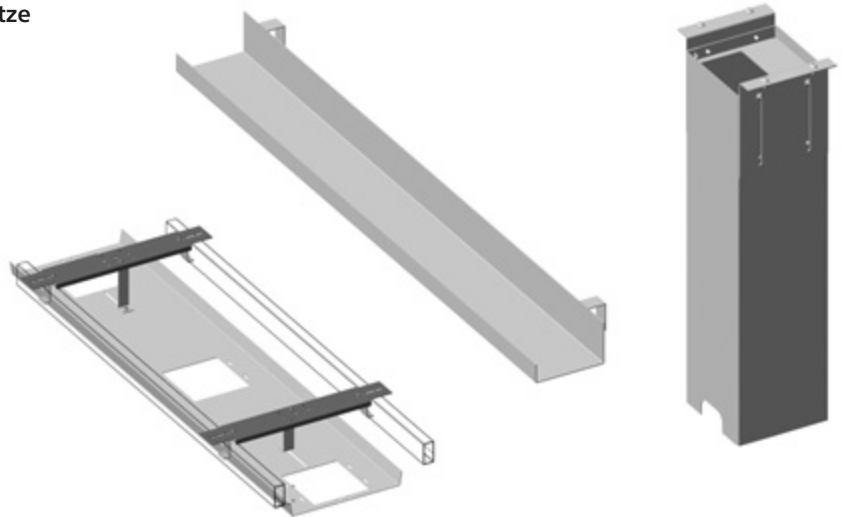
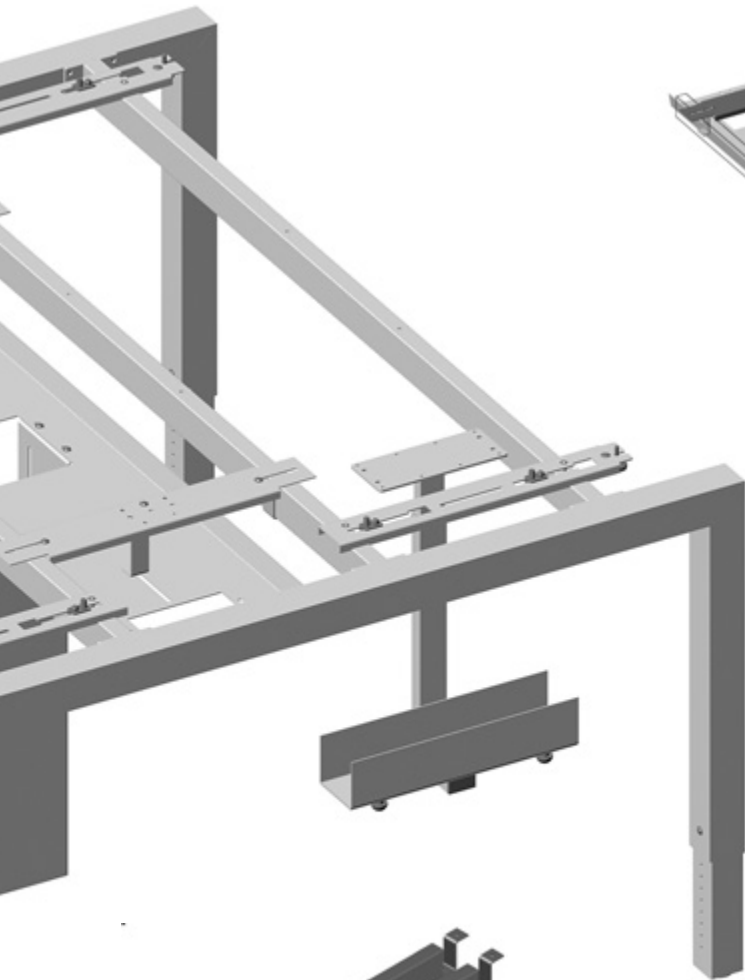
- Traversen aus Profilrohr 60 x 30 mm
- Tischlängen über 2400 mm werden mehrteilig ausgeführt
- Distanzstücke realisieren schwebende Platte Effekt
- beams from rectangular tube 60 x 30 mm
- Table lengths over 2400 mm are carried out multipart
- distancer for floating top effect



Kabelmanagement – cable management

- Einhängbarer Kabelkanal
- Senkrechter Kabelkanal und zentrale Kabelwanne für Doppelarbeitsplätze

- cable duct to hang on beam
- vertical cable riser and central cable duct for double workplaces



Seitenteile – side legs

- Aus Profilrohr 60x60 mm oder 50 x 50 mm
- Höhe 695 mm oder im Raster verstellbar von 625 – 825 mm
- Seitenteile komplett verschliffen

- from square profile 60x60 mm or 50x50 mm
- height 695 mm or height adjustable 625 – 825 mm
- side legs complete polished



EinzelfüÙe zur Abstützung von geteilten Traversen
single feet for supporting split beams

Anwendungsbeispiele

Examples for configuration

Für Tischiefen von 600 – 1200 mm

– **Höhen:**

- Bench S: fixe Höhe, H=695 mm
- Bench HR: verstellbar, H=625 – 825 mm

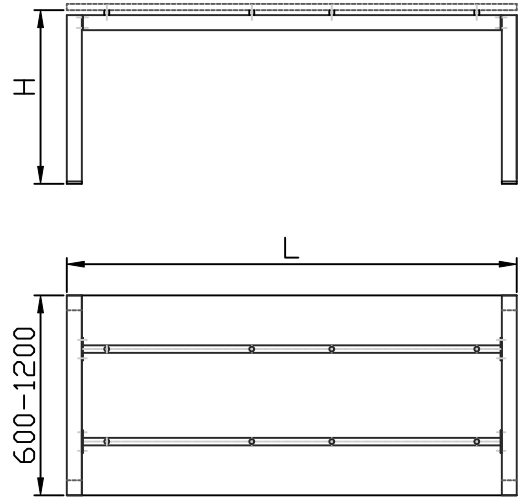
- **2 Traversen:** ab L=2600 mm mit Einzelfuß
ab L=4800 mm mit Mittelteil

For deep of desktop 600 – 1200 mm

– **height:**

- Bench S: fixed height, H=695 mm
- Bench HR: adjustable, H=625 – 825 mm

- **2 beams:** from L=2600 mm with support leg
from L=4800 mm with middle leg



Für Tischiefen von 1200 – 2000 mm

– **Höhen:**

- Bench S: fixe Höhe, H=695 mm
- Bench HR: verstellbar, H=625 – 825 mm

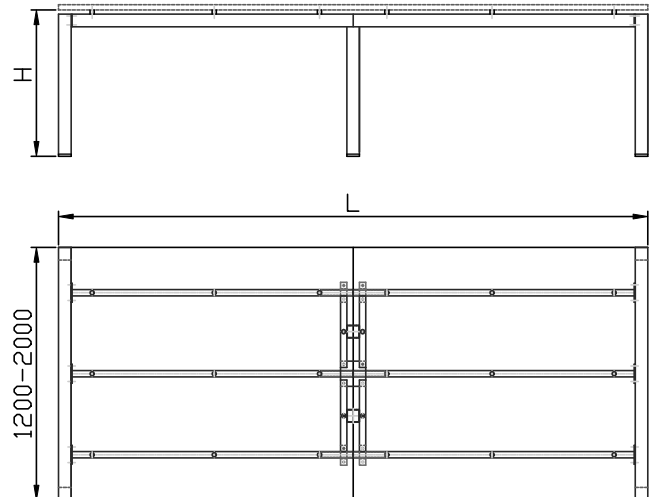
- **3 Traversen:** ab L=2600 mm mit Einzelfuß
ab L=4800 mm mit Mittelteil

For deep of desktop 1200 – 2000 mm

– **height:**

- Bench S: fixed height, H=695 mm
- Bench HR: adjustable, H=625 – 825 mm

- **3 beams:** from L=2600 mm with support leg
from L=4800 mm with middle leg



Für Tischiefen von 1200 – 2000 mm

– **Höhen:**

- Bench S: fixe Höhe, H=695 mm
- Bench HR: verstellbar, H=625 – 825 mm

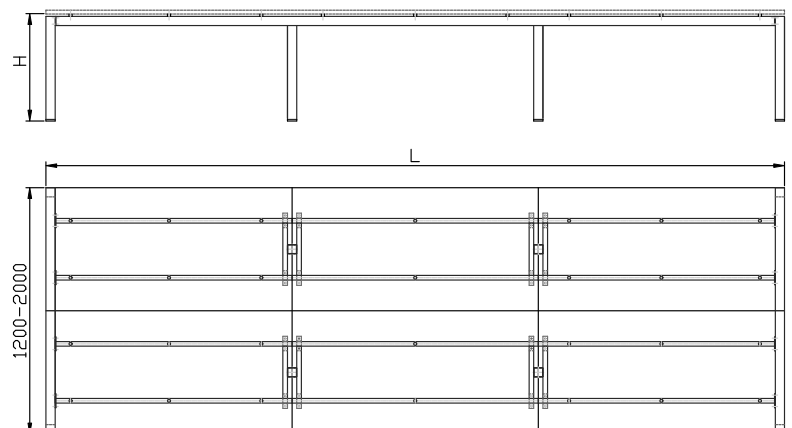
- **4 Traversen:** ab L=2600 mm mit Einzelfuß
ab L=4800 mm mit Mittelteil

For deep of desktop 1200 – 2000 mm

– **height:**

- Bench S: fixed height, H=695 mm
- Bench HR: adjustable, H=625 – 825 mm

- **4 beams:** from L=2600 mm with support leg
from L=4800 mm with middle leg

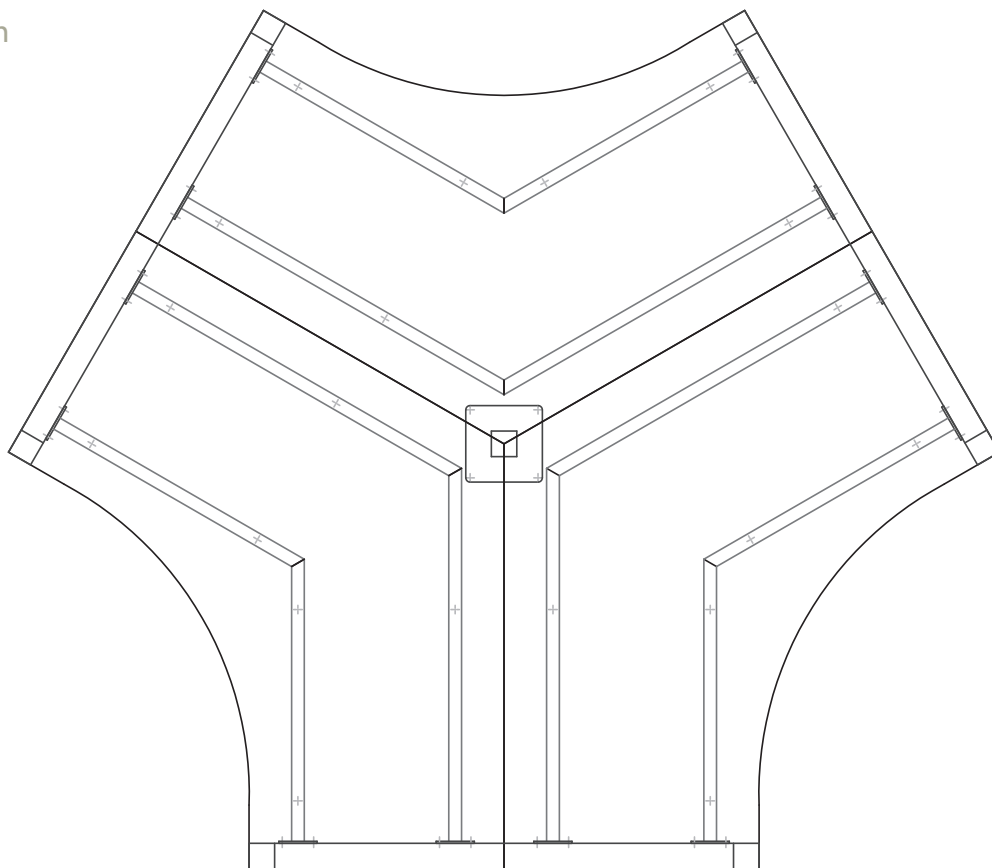


Anwendungsbeispiele

examples for configuration

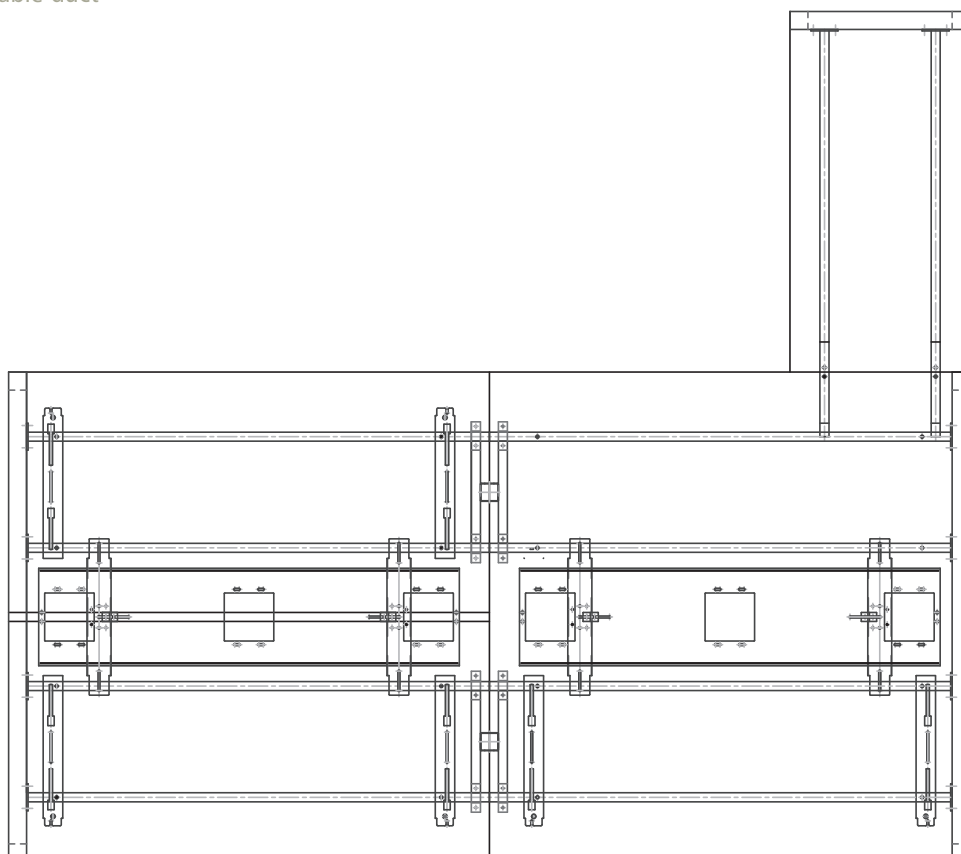
Call Center Gestell

call centre frame



Eck-Kombination mit zentraler Kabelwanne

L-shape configuration with central cable duct

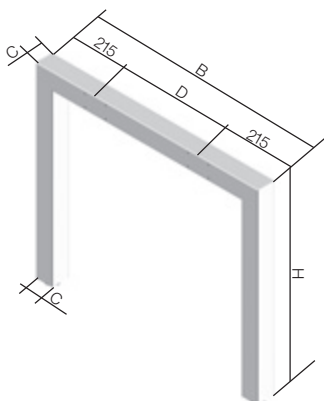


Komponenten BENCH System • BENCH Components

Seitenteil side leg

Seitenteil für
Tischtiefe 600 – 1200 mm
mit Gewindebohrungen
zur Anbindung für
2 Traversen

Side leg for deep of
the table 600 – 1200 mm
with flow drills to assembly
2 top bars

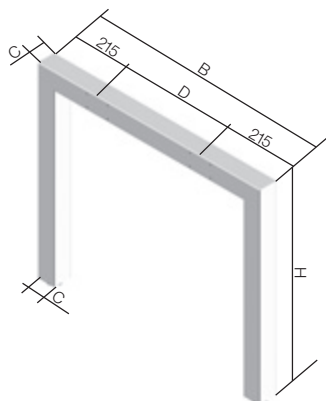


Artikel-Nr. Item-no.	Bezeichnung Description	B	H	D
51.1F2060.2	B 60/70	600	695	370
51.1F2080.2	B 80/70	800	695	370
51.1F2100.2	B 100/70	1000	695	570
51.1F2120.2	B 120/70	1200	695	770
51.1F1060.2.EN	A 60/66	600	625 – 825	370
51.1F1080.2.EN	A 80/66	800	625 – 825	370
51.1F1100.2.EN	A 100/66	1000	625 – 825	570
51.1F1120.2.EN	A 120/66	1200	625 – 825	770

Mittelteil middle leg

Mittelteil für Tischtiefe
600 – 1200 mm
mit Gewindebohrungen
zur Anbindung
für 2 Traversen

Middle leg for deep of
the table 600 – 1200 mm
with flow drills on each side
to assembly 2 top bars

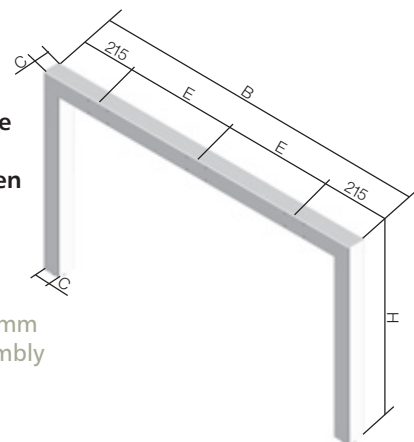


Artikel-Nr. Item-no.	Bezeichnung Description	B	H	D
51.1M2060.2	B 60/70	600	695	370
51.1M2080.2	B 80/70	800	695	370
51.1M2100.2	B 100/70	1000	695	570
51.1M2120.2	B 120/70	1200	695	770
51.1M1060.2.EN	A 60/66	600	625 – 825	370
51.1M1080.2.EN	A 80/66	800	625 – 825	370
51.1M1100.2.EN	A 100/66	1000	625 – 825	570
51.1M1120.2.EN	A 120/66	1200	625 – 825	770

Seitenteil side leg

Seitenteil für Tischtiefe
1200 – 2000 mm
mit Gewindebohrungen
zur Anbindung
für 3 Traversen

Side leg for deep of
the table 1200 – 2000 mm
with flow drills to assembly
3 top bars

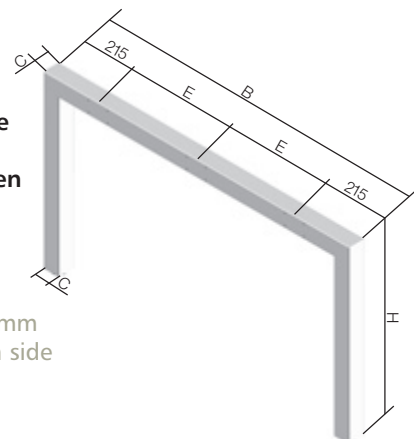


Artikel-Nr. Item-no.	Bezeichnung Description	B	H	E
51.1F2120.3	B 120/70	1200	695	385
51.1F2140.3	B 140/70	1400	695	485
51.1F2160.3	B 160/70	1600	695	585
51.1F2180.3	B 180/70	1800	695	685
51.1F2200.3	B 200/70	2000	695	785
51.1F1120.3.EN	A 120/66	1200	625 – 825	385
51.1F1140.3.EN	A 140/66	1400	625 – 825	485
51.1F1160.3.EN	A 160/66	1600	625 – 825	585
51.1F1180.3.EN	A 180/66	1800	625 – 825	685
51.1F1200.3.EN	A 200/66	2000	625 – 825	785

Mittelteil middle leg

Mittelteil für Tischtiefe
1200 – 2000 mm
mit Gewindebohrungen
zur Anbindung
für 3 Traversen

Middle leg for deep of
the table 1200 – 2000 mm
with flow drills on each side
to assembly 3 top bars



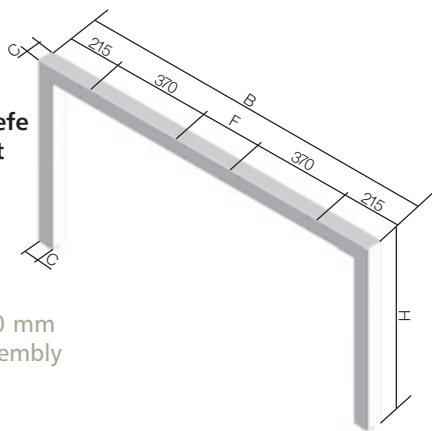
Artikel-Nr. Item-no.	Bezeichnung Description	B	H	E
51.1M2120.3	B 120/70	1200	695	385
51.1M2140.3	B 140/70	1400	695	485
51.1M2160.3	B 160/70	1600	695	585
51.1M2180.3	B 180/70	1800	695	685
51.1M1200.3	B 200/70	2000	695	785
51.1M1120.3.EN	A 120/66	1200	625 – 825	385
51.1M1140.3.EN	A 140/66	1400	625 – 825	485
51.1M1160.3.EN	A 160/66	1600	625 – 825	585
51.1M1180.3.EN	A 180/66	1800	625 – 825	685
51.1M1200.3.EN	A 200/66	2000	625 – 825	785

Komponenten BENCH System • BENCH Components

Seitenteil side leg

Seitenteil für Tischtiefe
1400 – 2000 mm mit
Gewindebohrungen
zur Anbindung
für 4 Traversen

Side leg for deep of
the table 1400 – 2000 mm
with flow drills to assembly
4 top bars

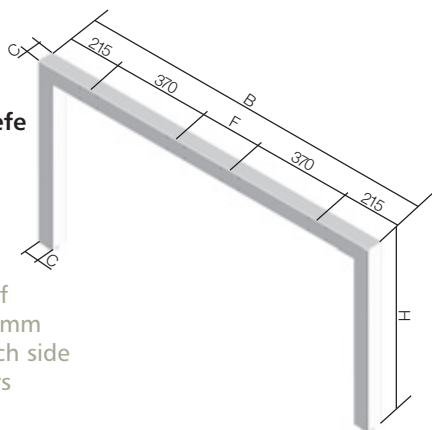


Artikel-Nr. Item-no.	Bezeichnung Description	B	H	F
51.1F2140.4	B 140/70	1400	695	230
51.1F2160.4	B 160/70	1600	695	430
51.1F2180.4	B 180/70	1800	695	630
51.1F2200.4	B 200/70	2000	695	830
51.1F1140.4.EN	A 140/66	1400	625 – 825	230
51.1F1160.4.EN	A 160/66	1600	625 – 825	430
51.1F1180.4.EN	A 180/66	1800	625 – 825	630
51.1F1200.4.EN	A 200/66	2000	625 – 825	830

Mittelteil middle leg

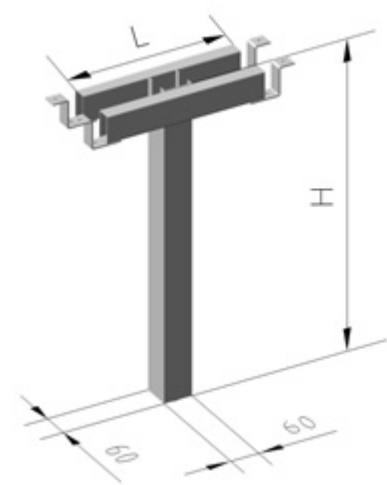
Mittelteil für Tischtiefe
600 – 1200 mm mit
Gewindebohrungen
zur Anbindung
für 2 Traversen

Middle leg for deep of
the table 600 – 1200 mm
with flow drills on each side
to assembly 4 top bars



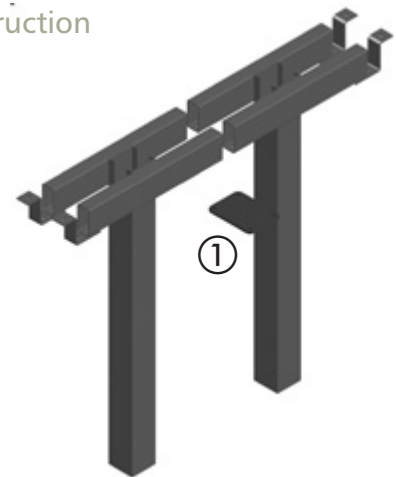
Artikel-Nr. Item-no.	Bezeichnung Description	B	H	F
51.1M2140.4	B 140/70	1400	695	230
51.1M2160.4	B 160/70	1600	695	430
51.1M2180.4	B 180/70	1800	695	630
51.1M2200.4	B 200/70	2000	695	830
51.1M1140.4.EN	A 140/66	1400	625 – 825	230
51.1M1160.4.EN	A 160/66	1600	625 – 825	430
51.1M1180.4.EN	A 180/66	1800	625 – 825	630
51.1M1200.4.EN	A 200/66	2000	625 – 825	830

Einzelfuß support leg



Artikel-Nr. Item-no.	Bezeichnung Description	H	L
51.1E8695.1	E1 B80x60 70	695	340
51.1E8655.1.EN	E1 B60x60 66	625 – 825	340
51.1E8695.2	E2 B60x60 70	695	440
51.1E8655.2.EN	E2 B60x60 66	625 – 825	440
51.1E8695.3	E3 A60x60 70	695	540
51.1E8655.3.EN	E3 A60x60 66	625 – 825	540

Montagehinweis assembly instruction



Bei Einsatz von 3 Traversen
Verbindungsplatte ① verwenden.

For 3 beams you need connecting plate ①

Verbindungsplatte

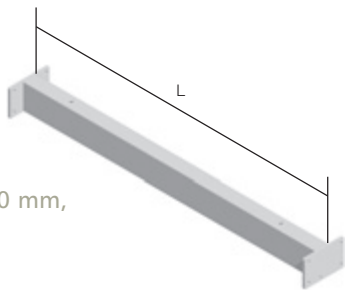
Artikel-Nr. Item-no.	
51.1E00001	

Komponenten BENCH System • BENCH Components

Traversen beams

Traverse für Tischlänge 800 – 2400 mm, einteilig

beam for tabletop 800 – 2400 mm,
one-part

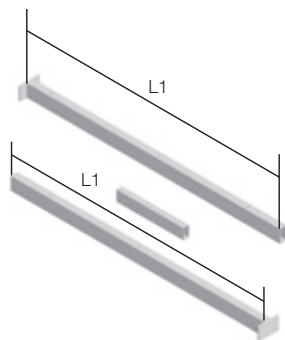


Artikel-Nr. Item-no.	Bezeichnung Description	L
51.1T5080.0	Bench Traverse 80	680
51.1T5100.0	Bench Traverse 100	880
51.1T5120.0	Bench Traverse 120	1080
51.1T5140.0	Bench Traverse 140	1280
51.1T5160.0	Bench Traverse 160	1480
51.1T5180.0	Bench Traverse 180	1680
51.1T5200.0	Bench Traverse 200	1880
51.1T5220.0	Bench Traverse 220	2080
51.1T5240.0	Bench Traverse 240	2280

Traversen beams

Traverse für Tischlänge 2400 – 4200 mm, zweiteilig

beam for tabletop
2400 – 4200 mm, two-part

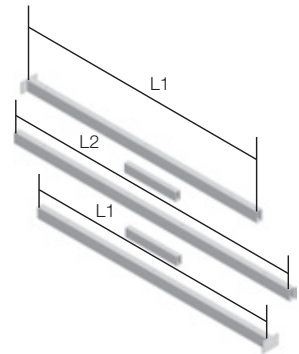


Artikel-Nr. Item-no.	Bezeichnung Description	L	L1
51.1T5240.1	B Traverse 240	2280	1140
51.1T5260.1	B Traverse 260	2480	1240
51.1T5280.1	B Traverse 280	2680	1340
51.1T5300.1	B Traverse 300	2880	1440
51.1T5320.1	B Traverse 320	3080	1540
51.1T5340.1	B Traverse 340	3280	1640
51.1T5360.1	B Traverse 360	3480	1740
51.1T5380.1	B Traverse 380	3680	1840
51.1T5400.1	B Traverse 400	3880	1940
51.1T5420.1	B Traverse 420	4080	2040

Traversen beams

Traverse für Tischlänge 4000 – 6000 mm, dreiteilig

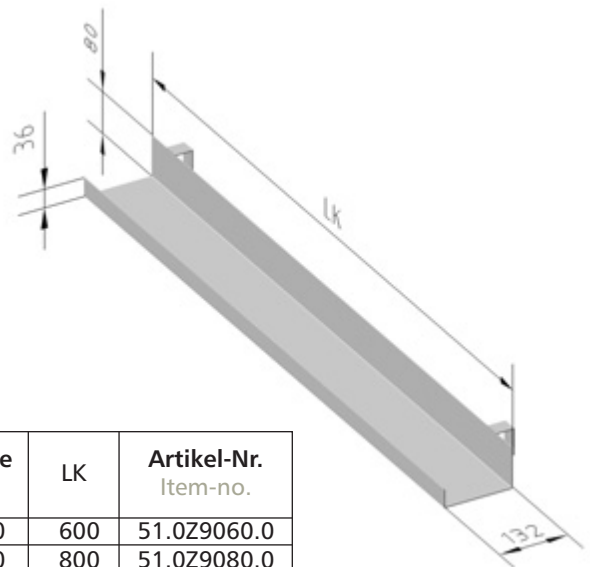
beam for tabletop
4000 – 6000 mm, three-part



Artikel-Nr. Item-no.	Bezeichnung Description	L	L1/L2
51.1T5440.2	B Traverse 440	4280	1340/1600
51.1T5460.2	B Traverse 460	4480	1540/1400
51.1T5480.2	B Traverse 480	4680	1540/1600
51.1T5500.2	B Traverse 500	4880	1540/1800
51.1T5520.2	B Traverse 520	5080	1740/1600
51.1T5540.2	B Traverse 540	5280	1740/1800
51.1T5560.2	B Traverse 560	5480	1740/2000
51.1T5580.2	B Traverse 580	5680	1940/1800
51.1T5600.2	B Traverse 600	5880	1940/2000

Kabelkanal zum Einhängen und Unterschrauben

cable duct to hang up on the beam and
screw on under the tabletop



Platte top	LK	Artikel-Nr. Item-no.
600	600	51.0Z9060.0
800	800	51.0Z9080.0
1000	1000	51.0Z9100.0
1200	1200	51.0Z9120.0
1400	1400	51.0Z9140.0
1600	1600	51.0Z9160.0
1800	1800	51.0Z9180.0
2000	2000	51.0Z9200.0

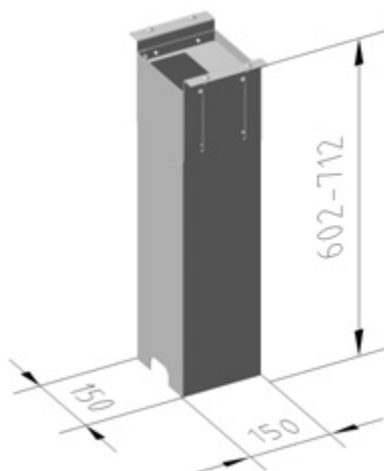
Zubehör für Doppelarbeitsplätze • accessories for double workplaces

Schiebeplattenset slides to shift the top



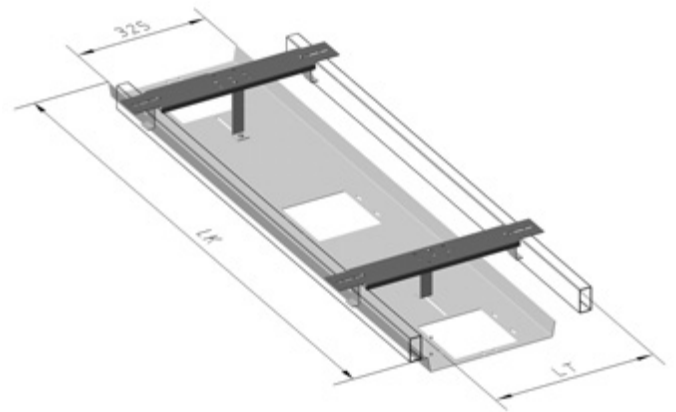
Artikel-Nr. Item-no.	Bezeichnung Description	L
51.0Z9006.1	Schiebeplattenset	370
51.0Z9007.1	Schiebeplattenset	570

senkrechte Kabelsäule vertical raiser



Artikel-Nr. Item-no.	Bezeichnung Description	L
51.VZ9580	Kabelkanalsäule	602 – 712

Zentrale Kabelwanne central cable tray



Kabelwanne central cable duct

Platte top	LK	Artikel-Nr. Item-no.
1200	1000	51.1Z9120.0
1400	1200	51.1Z9140.0
1600	1400	51.1Z9160.0
1800	1600	51.1Z9180.0
2000	2800	51.1Z9200.0

Adapterblech fixing bracket

Traversenabstand beam distance LT	Artikel-Nr. Item-no.
230	51.0Z9003.230
340	51.0Z9003.330
440	51.0Z9003.440
540	51.0Z9003.540

Bestellhinweis – ordering information:

Zur korrekten Montage der Kabelwanne wird das entsprechende Adapterblech benötigt.

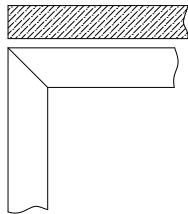
For correct installation of the cable tray, the appropriate adapter plate is required.

BENCH HK

- zentrale Kurbel von der Bedienerseite
 - stufenlose Höhenverstellung
 - Verstellbereich 200 mm von 655 – 855 mm
 - Seitenteile aus Profilrohr 50 x 50 mm
- central crank
 - stepless adjustment
 - adjustable in range of 200 mm from 655 – 855 mm
 - material side legs 50 x 50 mm



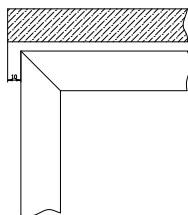
Plattenbündig
flush with desktop



Artikel-Nr.
Item-no.

L	B		
	600	800	1000
800	54.PB.0806	54.PB.0808	54.PB.0810
1000	54.PB.1006	54.PB.1008	54.PB.1010
1200	54.PB.1206	54.PB.1208	54.PB.1210
1400	54.PB.1406	54.PB.1408	54.PB.1410
1600	54.PB.1606	54.PB.1608	54.PB.1610
1800	54.PB.1806	54.PB.1808	54.PB.1810
2000	54.PB.2006	54.PB.2008	54.PB.2010

Eingerückt
recessed

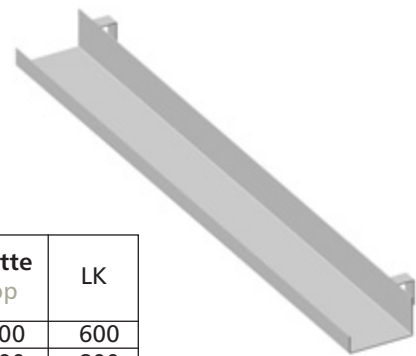


Artikel-Nr.
Item-no.

L	B		
	600	800	1000
800	54.0806	54.0808	54.0810
1000	54.1006	54.1008	54.1010
1200	54.1206	54.1208	54.1210
1400	54.1406	54.1408	54.1410
1600	54.1606	54.1608	54.1610
1800	54.1806	54.1808	54.1810
2000	54.2006	54.2008	54.2010

L **Plattenlänge** • length of desktop
B **Plattenbreite** • deep of desktop

Kabelkanal zum Einhängen und Unterschrauben
cable duct to hang up on the beam and screw under the tabletop



Artikel-Nr. Item-no.	Platte top	LK
51.0Z9060.0	600	600
51.0Z9080.0	800	800
51.0Z9100.0	100	1000
51.0Z9120.0	1200	1200
51.0Z9140.0	1400	1400
51.0Z9160.0	1600	1600
51.0Z9180.0	1800	1800
51.0Z9200.0	2000	2000

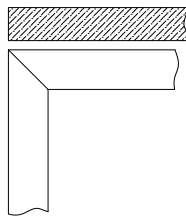
BENCH HE

BENCH HE

- elektrische Höhenverstellung
- Verstellbereich 200 mm von 655 – 855 mm
- Seitenteile aus Profilrohr 50 x 50 mm
- electrical adjustment
- adjustable in range of 200 mm from 655 – 855 mm
- material side legs 50 x 50 mm

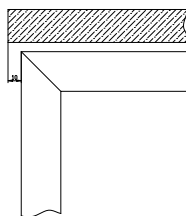


Plattenbündig
flush with desktop



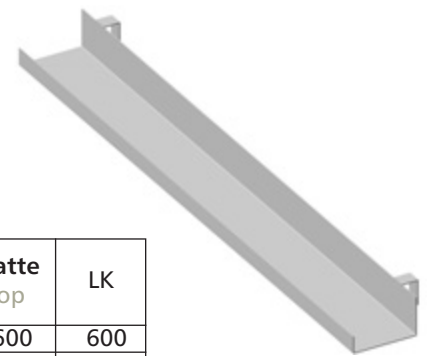
Artikel-Nr. Item-no.			
L	B		
	600	800	1000
800	55.PB.0806	55.PB.0808	55.PB.0810
1000	55.PB.1006	55.PB.1008	55.PB.1010
1200	55.PB.1206	55.PB.1208	55.PB.1210
1400	55.PB.1406	55.PB.1408	55.PB.1410
1600	55.PB.1606	55.PB.1608	55.PB.1610
1800	55.PB.1806	55.PB.1808	55.PB.1810
2000	55.PB.2006	55.PB.2008	55.PB.2010

Eingerückt
recessed



Artikel-Nr. Item-no.			
L	B		
	600	800	1000
800	55.0806	55.0808	55.0810
1000	55.1006	55.1008	55.1010
1200	55.1206	55.1208	55.1210
1400	55.1406	55.1408	55.1410
1600	55.1606	55.1608	55.1610
1800	55.1806	55.1808	55.1810
2000	55.2006	55.2008	55.2010

Kabelkanal zum Einhängen und Unterschrauben
cable duct to hang up on the beam and screw under the tabletop



Artikel-Nr. Item-no.	Platte top	LK
51.0Z9060.0	600	600
51.0Z9080.0	800	800
51.0Z9100.0	100	1000
51.0Z9120.0	1200	1200
51.0Z9140.0	1400	1400
51.0Z9160.0	1600	1600
51.0Z9180.0	1800	1800
51.0Z9200.0	2000	2000

BENCH MEETING

- Stehtisch zum Bench Programm
- lieferbar für Tischlängen bis 2400 mm und Tischtiefen bis 1000 mm
- Höhe nach EN-Norm 527-1; 1050 mm
- Tischsystem ist zerlegbar in Traversen und Seitenteile
- Material:
Seitenteile Profilrohr 60 x 60 mm
Traversen Profilrohr 60 x 30 mm

- the stand table of the BENCH system
- available for deep of the desktop up to 1000 mm and length up to 2400 mm
- the height is 1050 mm
- delivery disassembled in side legs and beams
- Material:
side parts profile tube 60 x 60 mm
Crossbar profile tube 60 x 30 mm



Artikel-Nr. Item-no.					
L	B				
	800	1000	1200	1400	1600
800	60.0808	60.0810	60.0812	60.0814	60.0816
1000	60.1008	60.1010	60.1012	60.1014	60.1016
1200	60.1208	60.1210	60.1212	60.1214	60.1216
1400	60.1408	60.1410	60.1412	60.1414	60.1416
1600	60.1608	60.1610	60.1612	60.1614	60.1616
1800	60.1808	60.1810	60.1812	60.1814	60.1816
2000	60.2008	60.2010	60.2012	60.2014	60.2016

Schwebende Platte-Effekt durch Traversenanbindung
floating top effect by traverse connection

