

BETA HE – Systempräsentation

- Tischsystem für den Sitz-Steh-Arbeitsplatz
 - elektrische Höhenverstellung
 - Baukastensystem ermöglicht individuelle Gestaltung des Arbeitsplatzes im Hinblick auf Design und Funktionalität
 - Verfügbare Farben für das elektrische System: RAL 9005 matt, RAL 9006 matt, oder RAL 9016 matt, weitere auf Anfrage
-
- range of height adjustment desk frames
 - electric operated
 - provides (lot of) possibilities to create
 - ergonomic and attractive workstation
 - available colours: RAL 9005 matt, RAL 9006 matt oder RAL 9016 matt, further on request



Schiebeplattenset – sliding desktop option

- ermöglicht bequemes Arbeiten im Kabelkanal
- for easy install of wire management



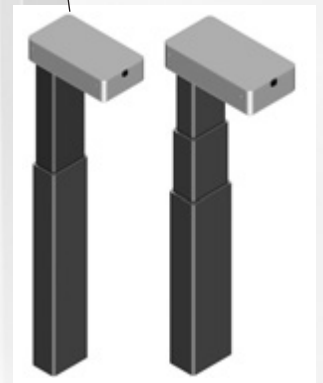
Bedienelement – controls

- für einfache Auf- und Abbewegung
 - mit Memory-Funktion
 - mit digitaler Höhenanzeige
-
- up-down
 - memory function
 - with display for height read out

Hubsäulen – lifting columns

- rechteckiger und runder Querschnitt
- 2- und 3-fach teleskopierbar
- A-Form (dünnes Rohr oben, dickes unten) oder V-Form (dünnes Rohr unten, dickes oben)
- Hubkraft: 800 N/Säule
- Hubgeschwindigkeit: 38 mm/sec
- Leistungsaufnahme: 0,1 W (standby)

- rectangular and round
- 2 and 3 part column construction
- A-shape (thin pipe above, thick below) or V-shape (thick pipe above, thin below)
- load capacity: 800 N
- velocity: 38 mm/sec
- power usage (standby): 0,1 W



Kabelkanäle – cable ducts

- zum Abklappen in Verbindung mit Traverse
- zum Anschrauben unter die Tischplatte
- Kabelzugentlastungen sind optional bestellbar

- top flap up, connected on the beam
- to screw directly under the desktop
- cable clamp optional orderable



Traversen – beams

- Traversenset
- flexible Traverse stufenlos einstellbar
- geschlitzte Traverse zum einhängen des Kabelkanals
- Traversenrahmen

- beam-set for length of desktop
- extendable beams, steppless
- beams with slot to fix flap-up cable Ducts
- connected beams

Fußkufen – bottom Legs

- als C- oder T-Form lieferbar
- gekantet (BETA) oder geschwungen (ALPHA)
- mit Bodenausgleich-Versteller 10 mm

- available as C- or T-leg
- creased (BETA) or rounded (ALPHA) bottom leg
- with leveler on the floor side 10 mm



TECHNISCHE SPEZIFIKATIONEN • TECHNICAL DETAILS

BETA HE/E2A

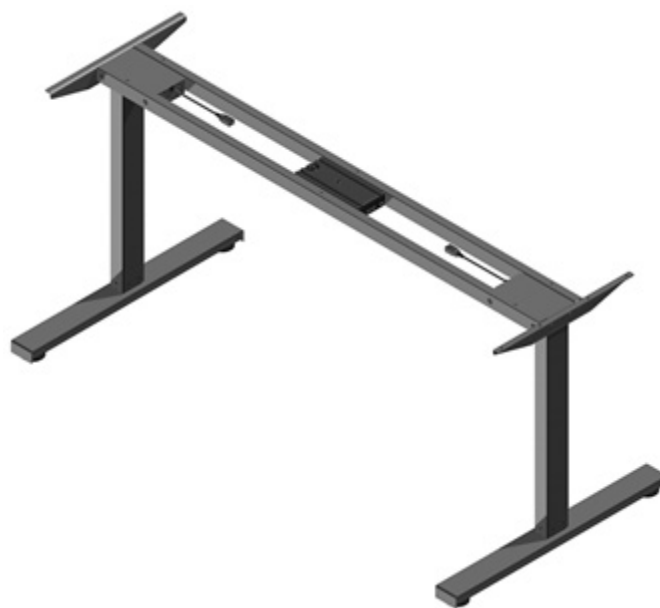
- Verstellbereich: 690 – 1190 mm
 - Abmessung Hubsäule: außen 80 x 50 mm
 - Teleskop: 2teilig; A-Form
 - Hubgeschwindigkeit: 38 mm/sec
 - Leistungsaufnahme: 0,1 W (standby)
 - Belastung: 100 kg/Gestell bei gleichmäßiger Flächenbelastung
- range of adjustment 690 – 1190 mm
 - dimension lifting column outside 80 x 50 mm
 - 2 part leg, A-shape
 - speed: 38 mm/sec
 - power usage (standby): 0,1 W
 - max. thrust: 1000 N/frame, with even surface loading



Art.-Nr. Item-no.	C – Form C – leg		T – Form T – leg			
	L	B		B		
	800	900	600	800	900	1000
800	923.0808.A	923.0809.A	925.0806.A	925.0808.A	925.0809.A	925.0810.A
1000	923.1008.A	923.1009.A	925.1006.A	925.1008.A	925.1009.A	925.1010.A
1200	923.1208.A	923.1209.A	925.1206.A	925.1208.A	925.1209.A	925.1210.A
1400	923.1408.A	923.1409.A	925.1406.A	925.1408.A	925.1409.A	925.1410.A
1600	923.1608.A	923.1609.A	925.1606.A	925.1608.A	925.1609.A	925.1610.A
1800	923.1808.A	923.1809.A	925.1806.A	925.1808.A	925.1809.A	925.1810.A
2000	923.2008.A	923.2009.A	925.2006.A	925.2008.A	925.2009.A	925.2010.A

BETA HE/E2V

- Verstellbereich: 690 – 1190 mm
 - Abmessung Hubsäule: außen 80 x 50 mm
 - Teleskop: 2teilig; V-Form
 - Hubgeschwindigkeit: 38 mm/sec
 - Leistungsaufnahme: 0,1 W (standby)
 - Belastung: 100 kg/Gestell bei gleichmäßiger Flächenbelastung
- range of adjustment 690 – 1190 mm
 - dimension lifting column outside 80 x 50 mm
 - 2 part leg, V-shape
 - speed: 38 mm/sec
 - power usage (standby): 0,1 W
 - max. thrust: 1000 N/frame, with even surface loading



Art.-Nr. Item-no.	C – Form C – leg		T – Form T – leg			
	L	B		B		
	800	900	600	800	900	1000
800	923.0808.V	923.0809.V	925.0806.V	925.0808.V	925.0809.V	925.0810.V
1000	923.1008.V	923.1009.V	925.1006.V	925.1008.V	925.1009.V	925.1010.V
1200	923.1208.V	923.1209.V	925.1206.V	925.1208.V	925.1209.V	925.1210.V
1400	923.1408.V	923.1409.V	925.1406.V	925.1408.V	925.1409.V	925.1410.V
1600	923.1608.V	923.1609.V	925.1606.V	925.1608.V	925.1609.V	925.1610.V
1800	923.1808.V	923.1809.V	925.1806.V	925.1808.V	925.1809.V	925.1810.V
2000	923.2008.V	923.2009.V	925.2006.V	925.2008.V	925.2009.V	925.2010.V

TECHNISCHE SPEZIFIKATIONEN • TECHNICAL DETAILS

BETA HE/E3A

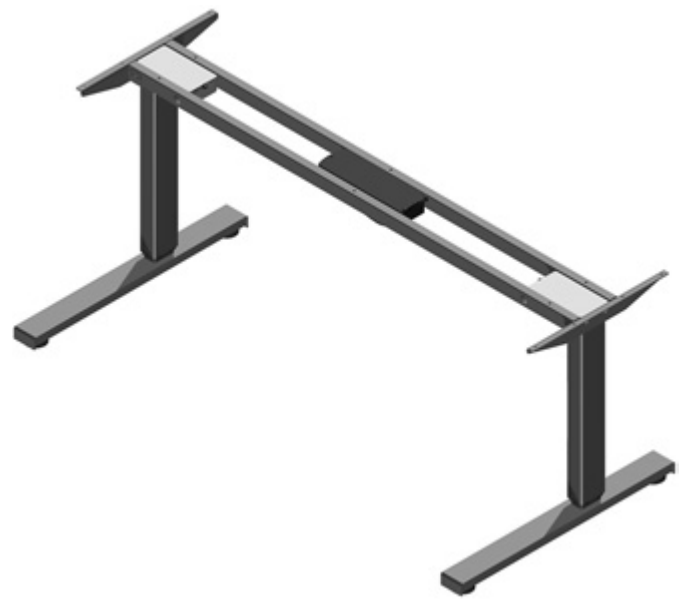
- Verstellbereich: 610 – 1260 mm
 - Abmessung Hubsäule: außen 80 x 50 mm
 - Teleskop: 3teilig; A-Form
 - Hubgeschwindigkeit: 38 mm/sec
 - Leistungsaufnahme: 0,1 W (standby)
 - Belastung: 100 kg/Gestell bei gleichmäßiger Flächenbelastung
- range of adjustment 610 – 1260 mm
 - dimension lifting column outside 80 x 50 mm
 - 3 part leg, A-shape
 - speed: 38 mm/sec
 - power usage (standby): 0,1 W
 - max. thrust: 1000 N/frame, with even surface loading



Art.-Nr. Item-no.	C – Form C – leg		T – Form T – leg			
	L	B		B		
	800	900	600	800	900	1000
800	955.0808.A	955.0809.A	956.0806.A	956.0808.A	956.0809.A	956.0810.A
1000	955.1008.A	955.1009.A	956.1006.A	956.1008.A	956.1009.A	956.1010.A
1200	955.1208.A	955.1209.A	956.1206.A	956.1208.A	956.1209.A	956.1210.A
1400	955.1408.A	955.1409.A	956.1406.A	956.1408.A	956.1409.A	956.1410.A
1600	955.1608.A	955.1609.A	956.1606.A	956.1608.A	956.1609.A	956.1610.A
1800	955.1808.A	955.1809.A	956.1806.A	956.1808.A	956.1809.A	956.1810.A
2000	955.2008.A	955.2009.A	956.2006.A	956.2008.A	956.2009.A	956.2010.A

BETA HE/E3V

- Verstellbereich: 610 – 1260 mm
 - Abmessung Hubsäule: außen 80 x 50 mm
 - Teleskop: 3teilig; V-Form
 - Hubgeschwindigkeit: 38 mm/sec
 - Leistungsaufnahme: 0,1 W (standby)
 - Belastung: 100 kg/Gestell bei gleichmäßiger Flächenbelastung
- range of adjustment 620 – 1270 mm
 - dimension lifting column outside 80 x 50 mm
 - 3 part leg, V-shape
 - speed: 38 mm/sec
 - power usage (standby): 0,1 W
 - max. thrust: 1000 N/frame, with even surface loading



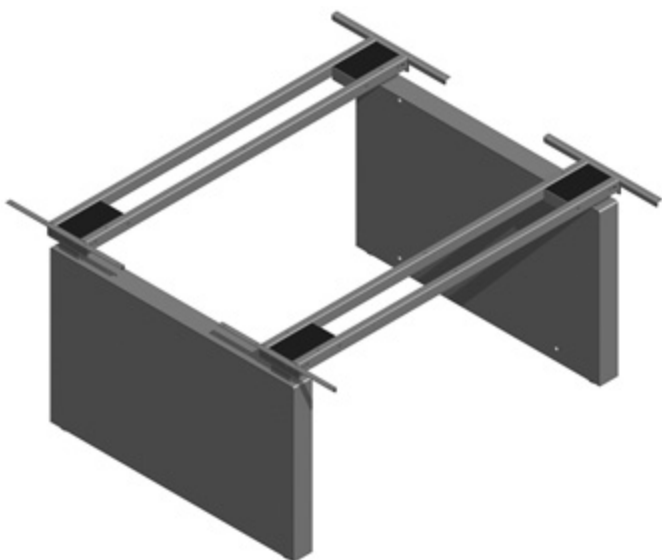
Art.-Nr. Item-no.	C – Form C – leg		T – Form T – leg			
	L	B		B		
	800	900	600	800	900	1000
800	955.0808.V	955.0809.V	956.0806.V	956.0808.V	956.0809.V	956.0810.V
1000	955.1008.V	955.1009.V	956.1006.V	956.1008.V	956.1009.V	956.1010.V
1200	955.1208.V	955.1209.V	956.1206.V	956.1208.V	956.1209.V	956.1210.V
1400	955.1408.V	955.1409.V	956.1406.V	956.1408.V	956.1409.V	956.1410.V
1600	955.1608.V	955.1609.V	956.1606.V	956.1608.V	956.1609.V	956.1610.V
1800	955.1808.V	955.1809.V	956.1806.V	956.1808.V	956.1809.V	956.1810.V
2000	955.2008.V	955.2009.V	956.2006.V	956.2008.V	956.2009.V	956.2010.V

BETA COMPACT DOUBLE

TECHNISCHE SPEZIFIKATIONEN • TECHNICAL DETAILS

BETA COMPACT DOUBLE HE

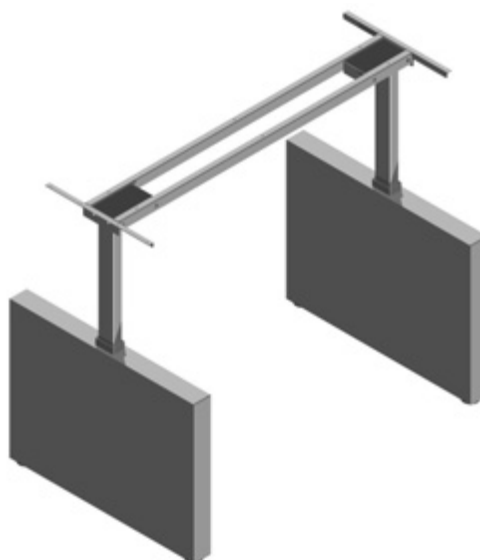
- geeignet als Einzelarbeitsplatzverstellung bei Doppelarbeitsplätzen
 - Höhenverstellung elektrisch: von 590 – 1240 mm
 - Hubgeschwindigkeit: 38 mm/sec
 - Belastung: 100 kg/Gestell bei gleichmäßiger Flächenbelastung
 - Leistungsaufnahme: 0,1 W (standby)
 - Seitenteile für Ausstattung mit Holz- oder Metallblenden verwendbar
 - Zubehör: Halterung für Trennwände, Kabelkanal zentral oder separat, mit optionaler Abdeckung, CPU-Halter
- to use as single adjustment for workplaces
 - adjustment electric operated from 590 – 1240 mm
 - speed: 38 mm/sec
 - load capacity: 100 kg/frame with even surface loading
 - power usage: 0,1 W (standby)
 - to fit metal covers as well as wooden covers
 - accessories: bracket for partitions cable duct central or separate, optional with cover, cpu holder



Plattenmaß dimension	Metallabdeckung metal-cover	für Holzblende for wooden-cover
2 x 1200 x 800	907.2.1208.HE.1	907.2.1208.HE.2
2 x 1400 x 800	907.2.1408.HE.1	907.2.1408.HE.2
2 x 1600 x 800	907.2.1608.HE.1	907.2.1608.HE.2
2 x 1800 x 800	907.2.1808.HE.1	907.2.1808.HE.2

BETA COMPACT SINGLE HE

- Sitz-Steh-Arbeitsplatz mit Compact-Seitenteil
 - Höhenverstellung elektrisch: von 590 – 1240 mm
 - Hubgeschwindigkeit: 38 mm/sec
 - Belastung: 100 kg/Gestell bei gleichmäßiger Flächenbelastung
 - Leistungsaufnahme: 0,1 W (standby)
 - Seitenteile für Ausstattung mit Holz- oder Metallblenden verwendbar
- to use as single adjustment for workplaces
 - adjustment electric operated from 590 – 1240 mm
 - speed: 38 mm/sec
 - load capacity: 100 kg/frame with even surface loading
 - power usage: 0,1 W (standby)
 - to fit metal covers as well as wooden covers
 - accessories: bracket for partitions cable duct central or separate, optional with cover, cpu holder



Plattenmaß dimension	Metallabdeckung metal-cover	für Holzblende for wooden-cover
1200 x 800	907.1208.HE.1	907.1208.HE.2
1400 x 800	907.1408.HE.1	907.1408.HE.2
1600 x 800	907.1608.HE.1	907.1608.HE.2
1800 x 800	907.1808.HE.1	907.1808.HE.2

TECHNISCHE SPEZIFIKATIONEN • TECHNICAL DETAILS

BETA COMPACT HD HE

- Einzelarbeitsplatzverstellung für Doppelarbeitsplätze
- Höhenverstellung elektrisch: von 640 – 1290 mm
- Hubgeschwindigkeit: 38 mm/sec
- Belastung: 100 kg/Gestell bei gleichmäßiger Flächenbelastung
- Leistungsaufnahme: 0,1 W (standby)
- Metallverkleidung für Seitenteile optional lieferbar
- Zubehör: Halterung für Trennwände, Kabelkanal zentral oder separat mit optionaler Abdeckung, CPU-Halter

- to use as single adjustment for workplaces
- adjustment electric operated from 640 – 1290 mm
- speed: 38 mm/sec
- load capacity: 100 kg/frame with even surface loading
- power usage: 0,1 W (standby)
- as an option: metal cover for side legs
- accessories: bracket for partitions cable duct central or separate with cover, cpu holder

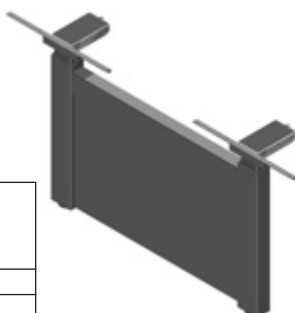


Basis Gestelle
base frames

Plattenmaß dimension	elektrische Verstellung electric operated
2 x 1200 x 800	984.1208.
2 x 1400 x 800	984.1408.
2 x 1600 x 800	984.1608.
2 x 1800 x 800	984.1808.

Seitenblende
cover

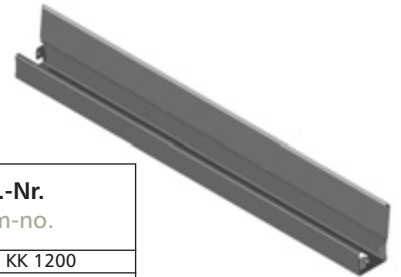
Plattenbreite deep of desktop	Art.-Nr. Item-no.
2 x 600	984/985. BL 600
2 x 800	984/985. BL 800
2 x 1000	984/985. BL 1000



Kabelkanal mit Abdeckung (aufgeklappt)
cable duct with cover (unfolded)

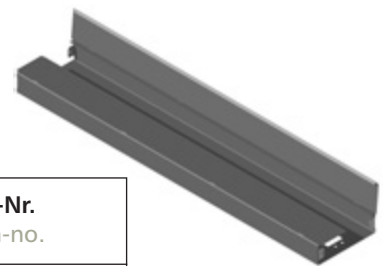
2 Stück pro Gestell
2 pieces per frame

Plattenlänge length of desktop	Art.-Nr. Item-no.
1200	984. KK 1200
1400	984. KK 1400
1600	984. KK 1600
1800	984. KK 1800



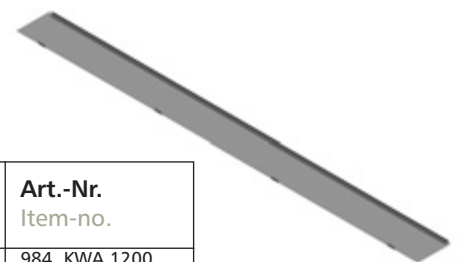
Zentrale Kabelwanne mit Abdeckung
central cable tray with cover

Plattenlänge length of desktop	Art.-Nr. Item-no.
1200	984. KW 1200
1400	984. KW 1400
1600	984. KW 1600
1800	984. KW 1800



Abdeckung für Kabelkanal/-wanne
cover for cable duct/tray

Plattenlänge length of desktop	Art.-Nr. Item-no.
1200	984. KWA 1200
1400	984. KWA 1400
1600	984. KWA 1600
1800	984. KWA 1800



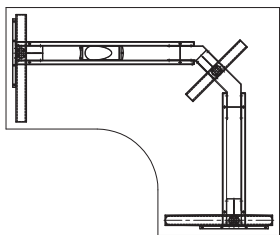
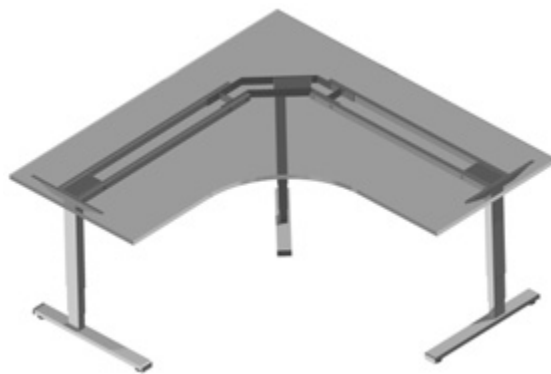
Trennwandbefestigung
screen fixing

L=200	984/985.TB.200
-------	----------------

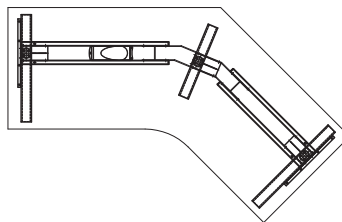


TECHNISCHE SPEZIFIKATIONEN • TECHNICAL DETAILS

- Sitz-Steh-Arbeitsplatz elektrisch höhenverstellbar
 - Höhenverstellung wahlweise von 690 – 1190 mm oder von 610 – 1260 mm
 - Hubgeschwindigkeit 38 mm/sec
 - Belastung: 140 kg/ Gestell bei gleichmäßiger Flächenbelastung
 - Leistungsaufnahme: 0,1 W (standby)
 - Bedienelement mit Auf-/Ab- oder Memory-Funktion
 - lieferbar für Winkel 90°/120°/135°/150°
- sit-stand-workstation with range of adjustment 690 – 1190 mm or 610 – 1260 mm
 - speed 38 mm/sec
 - load capacity 140 kg/frame with even surface loading
 - power usage 0,1 W (standby)
 - control with up/down or memory-function
 - available for angle 90°/120°/135°/150°



**Gestellaufbau 90° –
Eckkombination**
frame construction 90°
combination

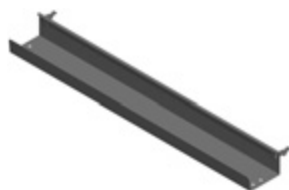


**Gestellaufbau
120°/135°/150° –
Winkelkombination**
frame construction
120°/135°/150° angle
combination

Zubehör – accessories

- Kabelkanal zum Einhängen in die Traverse
- cable duct for hanging into the beam

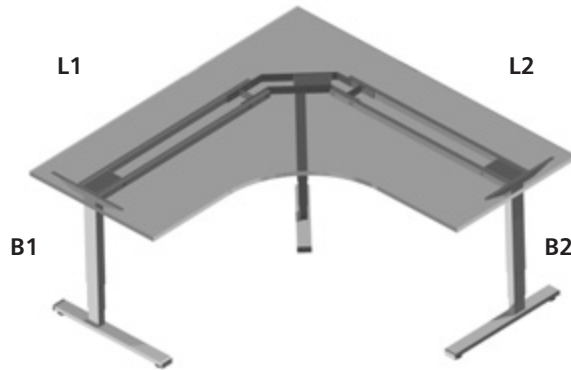
Artikel-Nr. Item-no.	LK	Platte top
905.KK.080	650	800
905.KK.100	850	1000
905.KK.120	1050	1200
905.KK.140	1250	1400
905.KK.160	1450	1600
905.KK.180	1650	1800
905.KK.200	1850	2000



- Kabelkanal zum Anschrauben an die Tischplatte
- cable duct for screwing to the table top

Artikel-Nr. Item-no.	LK	Platte top
612.20	425	600
612.21	625	800
612.22	825	1000
612.23	1025	1200
612.24	1225	1400
612.25	1425	1600
612.26	1625	1800
612.27	1825	2000





Bestellbeispiel – ordering example

925. 08 18/135°/20 06.V M E.TS.9006MATT

- Verfügbare Farben für das elektrische System: RAL 9005 matt, RAL 9006 matt, oder RAL 9016 matt, weitere auf Anfrage
available Colours: RAL 9005 matt, RAL 9006 matt, or RAL 9016 matt, further on request
- TS = geschlitzte Traversen, wird für Kabelkanäle zum einhängen in die Traverse und den CPU-Halter zum anschrauben an das Gestell benötigt
TS = slotted beams, is needed for cable ducts to hang in the crossbar and the CPU holder for screwing to the frame
- E = eingeschränkte Version, V = Vollversion des Bedienelements (nutzbar mit der App)
E = limited version, V = full version of the control (can be used with the app)
- K = Auf-/Ab, M = Auf-/Ab mit 2 Speicherpos. + Erinnerungsfkt., LED-Diode, B = Auf-/Ab mit 2 Speicherpos. + Erinnerungsfkt., LED-Lichtleiste, C = Auf-/Ab mit 4 Speicherpos. + Erinnerungsfkt., LED-Lichtleiste
K = up/down, M = up/down with 2 memory pos. + reminder LED diode, B = up/down with 2 memory pos. + reminder LED light bar, C = up/down with 4 memory pos. + reminder LED light bar
- Form der Hubsäule – A-Form (dickes Rohr unten, dünnes Rohr oben), V-Form (dünnes Rohr unten, dickes Rohr oben)
shape of the lifting column – A-shape (thick tube below, thin tube above), V-shape (thin tube below, thick tube above)
- Tischplattentiefe B2 – tabletop depth B2
- Tischplattenlänge L2 – tabletop length L2
- Gradzahl der Winkelkombination, 90°, 120°, 135°, 150°
number of degrees of angle combination, 90°, 120°, 135°, 150°
- Tischplattenlänge L1 – tabletop length L1
- Tischplattentiefe B1 – tabletop depth B1
- 923 – C-Fuß Hub 500 mm, C-leg height range 500 mm
925 – T-Fuß Hub 500 mm, T-leg height range 500 mm
955 – C-Fuß Hub 650 mm, C-leg height range 650 mm
956 – T-Fuß Hub 650 mm, T-leg height range 650 mm

TECHNISCHE SPEZIFIKATIONEN • TECHNICAL DETAILS

BETA HE FLEX

- elektrisch verstellbarer Sitz-Steh-Arbeitsplatz
- Höhenverstellung wahlweise von 690 – 1190 mm oder 610 – 1260 mm
- Länge flexibel von 1200 – 2000 mm
- Verpackung für den Einzelhandel

- electric operated sit-stand-workstation
- height adjustable from 690 – 1190 mm or from 610 – 1260 mm
- length flexible from 1200 – 2000 mm
- commercial packing

Bezeichnung Description	Länge length	Höhenverstellung height adjustment	Art.-Nr. Item-no.
BETA HE FLEX1	1200 – 2000 mm	690 – 1190 mm	923.12-2008.V
BETA HE FLEX1	1200 – 2000 mm	690 – 1190 mm	925.12-2008.V
BETA HE FLEX1	1200 – 2000 mm	690 – 1190 mm	923.12-2008.A
BETA HE FLEX1	1200 – 2000 mm	690 – 1190 mm	925.12-2008.A
BETA HE FLEX2	1200 – 2000 mm	610 – 1260 mm	955.12-2008.V
BETA HE FLEX2	1200 – 2000 mm	610 – 1260 mm	956.12-2008.V
BETA HE FLEX2	1200 – 2000 mm	610 – 1260 mm	955.12-2008.A
BETA HE FLEX2	1200 – 2000 mm	610 – 1260 mm	956.12-2008.A

Handelsverpackung:

Karton 1 2 Hubsäulen
 2 Fußkufen
 2 Tragarmwinkel
 1 Set Elektrik

Karton 2 1 flexibler Traversenrahmen

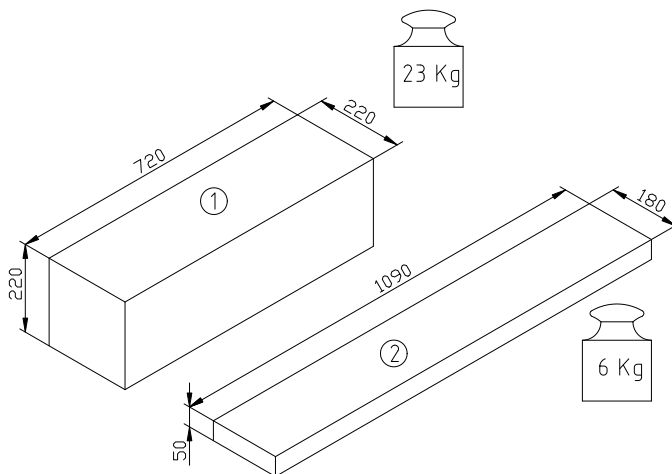
12 Tischsysteme/Palette

Packing unit:

box 1 2 lifting columns
 2 bottom legs
 2 side bars
 1 set of electrics

box 2 1 extendable truss frame

12 frames are packed on one pallet

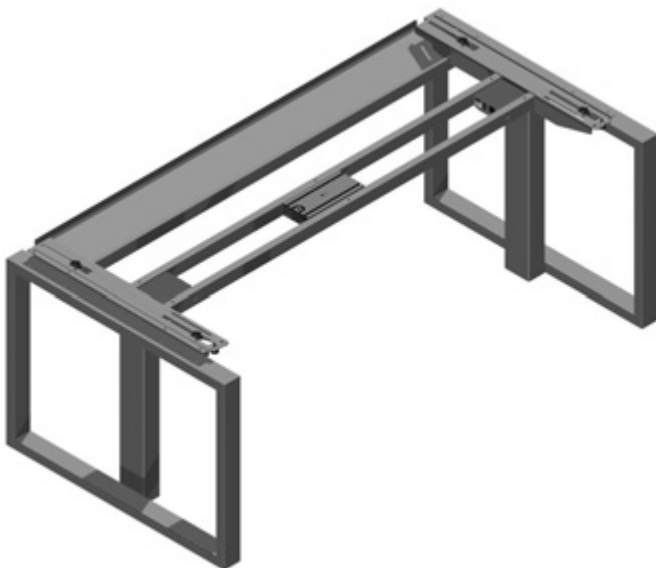


BETA HE-SU

TECHNISCHE SPEZIFIKATIONEN • TECHNICAL DETAILS

BETA HE-SU

- elektrisch verstellbarer Sitz-Steh-Arbeitsplatz mit Seitenteil in geschlossener Ausführung
 - Höhenverstellung von 600 – 1250 mm
 - Belastung: 100 kg/Gestell bei gleichmäßiger Flächenbelastung
 - inklusive Schiebepplattenfunktion und Kabelkanal
- electric operated sit-stand-workstation, side leg with closed shape
 - range of adjustment: 600 – 1250 mm
 - load capacity: 100 kg/frame with even surface loading
 - inclusive sliding plates and cable duct



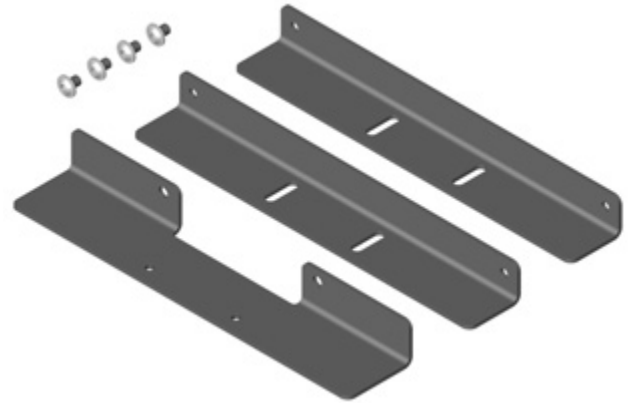
Artikel-Nr. Item-no.				
L	B			
	600	800	900	1000
800	975.0806	975.0808	975.0809	975.0810
1000	975.1006	975.1008	975.1009	975.1010
1200	975.1206	975.1208	975.1209	975.1210
1400	975.1406	975.1408	975.1409	975.1410
1600	975.1606	975.1608	975.1609	975.1610
1800	975.1806	975.1808	975.1809	975.1810
2000	975.2006	975.2008	975.2009	975.2010

L Plattenlänge • length of desktop
B Plattenbreite • deep of desktop

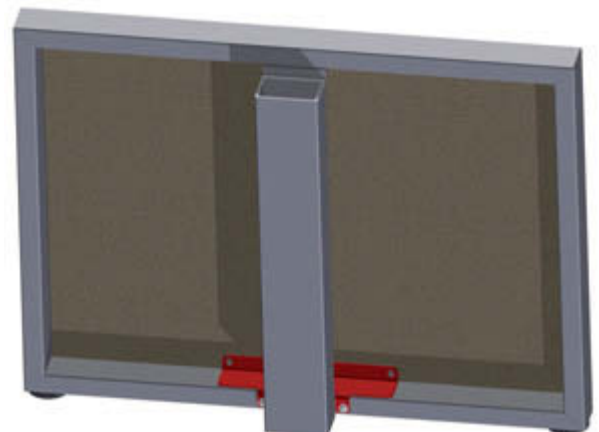
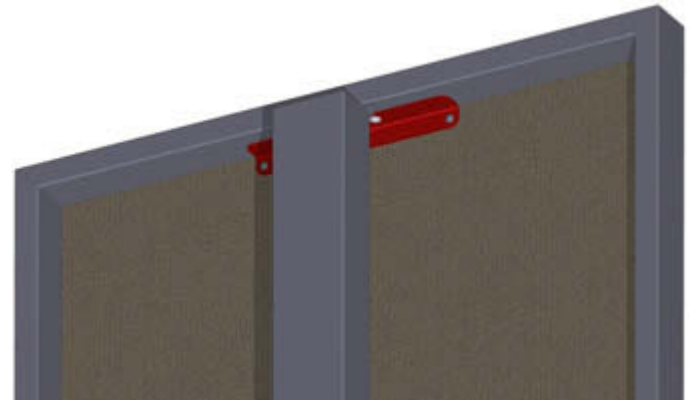
Zubehör – equipment

Winkelset für Coveranbindung am Seitenteil

angle set for cover connection on the side panel



Artikel-Nr. Item-no.	975.HW
-------------------------	--------



TECHNISCHE SPEZIFIKATIONEN • TECHNICAL DETAILS

ALPHA HE/R3V

- elektrisch verstellbarer Sitz-Steh-Arbeitsplatz
 - Höhenverstellung von 620 – 1270 mm
 - Abmessung Hubsäule: außen Ø 70 mm
 - Hubgeschwindigkeit: 38 mm/sec
 - Belastung: 100 kg/Gestell bei gleichmäßiger Flächenbelastung
 - Leistungsaufnahme: 0,1 W (standby)
 - Bedienelement mit Auf-/Ab- oder Memory-Funktion, Memory-Funktion mit Display
- sit-stand-workstation with range of adjustment 620 – 1270 mm
 - dimension lifting column outside Ø 70 mm
 - speed: 38 mm/sec
 - load capacity: 100 kg/frame with even surface loading
 - power usage: 0,1 W (standby)
 - control with up/down or memory-function, memory-function with display



Bedienelemente für elektrisch höhenverstellbare Tischgestelle

controls for electrically height-adjustable tables



Intuitive Auf-/Ab-Bedienung durch Kippschalter.

Intuitive up/down operation with tilt function



Intuitive Auf-/Ab-Bedienung durch Kippschalter, mit 2 Speicherpositionen, Erinnerungsfunktion über LED-Diode und Bluetooth Funktion.

Intuitive up/down operation with tilt function, with 2 memory positions, reminder via LED diode and Bluetooth function.



Intuitive Auf-/Ab-Bedienung durch Kippschalter, mit 2 Speicherpositionen, Erinnerungsfunktion über LED-Lichtleiste und Bluetooth Funktion.

Intuitive up/down operation with tilt function, with 2 memory positions, reminder by LED light and Bluetooth function.



Intuitive Auf-/Ab-Bedienung durch Kippschalter, mit 4 Speicherpositionen, Erinnerungsfunktion über LED-Lichtleiste, Display und Bluetooth Funktion.

Intuitive up/down operation with tilt function, with 4 memory positions, reminder by LED light, display and Bluetooth function.

Art.-Nr. Item-no.	C – Form C – leg		T – Form T – leg			
	L	B		B		
	800	900	600	800	900	1000
800	912.0808.V	912.0809.V	914.0806.V	914.0808.V	914.0809.V	914.0810.V
1000	912.1008.V	912.1009.V	914.1006.V	914.1008.V	914.1009.V	914.1010.V
1200	912.1208.V	912.1209.V	914.1206.V	914.1208.V	914.1209.V	914.1210.V
1400	912.1408.V	912.1409.V	914.1406.V	914.1408.V	914.1409.V	914.1410.V
1600	912.1208.V	912.1609.V	914.1606.V	914.1608.V	914.1609.V	914.1610.V
1800	912.1808.V	912.1809.V	914.1806.V	914.1808.V	914.1809.V	914.1810.V
2000	912.2008.V	912.2009.V	914.2006.V	914.2008.V	914.2009.V	914.2010.V



Desk Control Basic App ist eine App zur Verstellung von Schreibtischen (nur anwendbar bei Bedienelementen mit Vollversion).

Desk Control Basic App is an App for adjusting desks (only applicable for controls with full version).