

BETA HK – Systempräsentation

- über Kurbel höhenverstellbarer Sitz-Sitz-Arbeitsplatz
 - Verstellbereich: 650 – 880 mm
 - Belastbarkeit: 80 kg/Gestell
 - Teleskop: A-Form, 2-teilig
 - mit abklappbarer Kurbel
-
- crank operated sit-sit-workstation
 - range of adjustment from 650 – 880 mm
 - load capacity: 80 kg/frame
 - with tiltable crank
 - 2 part leg, A-shape

BETA HK QUICK – Systempräsentation

- Höhenverstellung für Sitz-Steh-Arbeitsplatz
 - Verstellbereich: 690 – 1180 mm, 625 – 1285 mm
 - stromlose Verstellung mittels Kurbel
 - mit Gasfeder unterstützte Schnellverstellung
-
- height adjustment for sit-stand-workstation
 - adjustable in a range from 690 – 1180 mm, 625 – 1285 mm
 - powerless adjustment; crank operated
 - gaslift aided quick adjustment

Kabelkanäle – cable ducts

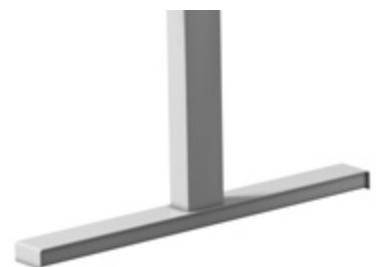
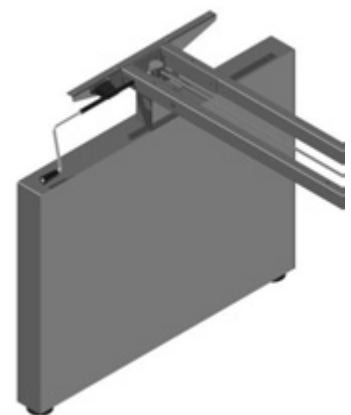
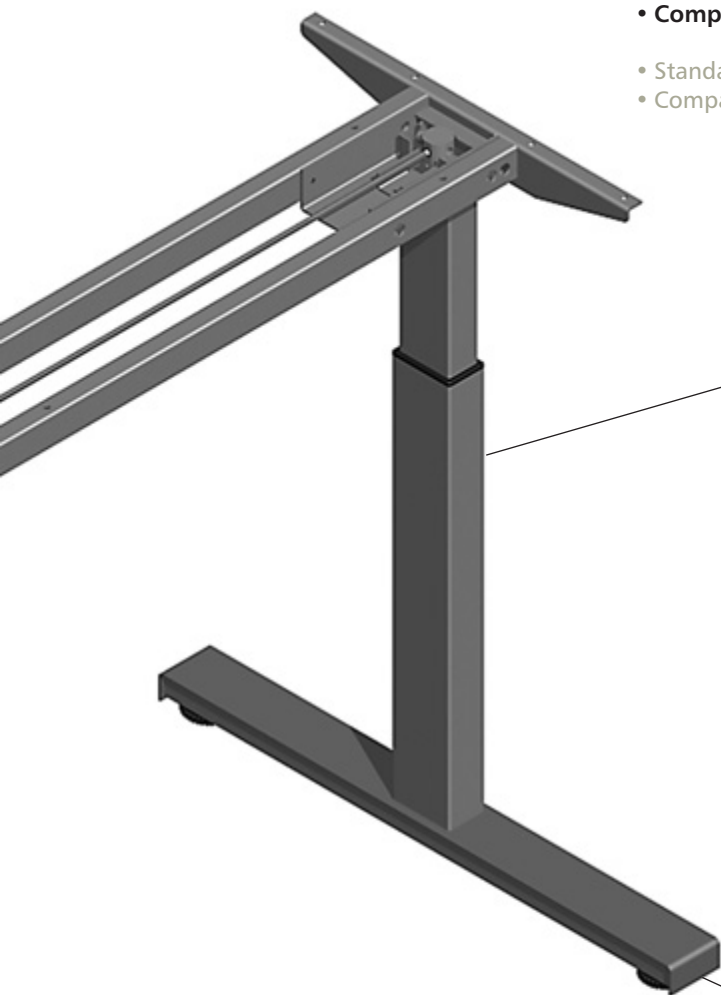
- zum Abklappen in Verbindung mit der Traverse
 - zum Anschrauben unter der Tischplatte abklappbar
-
- top flap up, connect with beam
 - to screw directly under the tabletop foldable



Seitenteil – side part

- Standardseitenteil mit Fußkufe
- Compact-Seitenteil für geschlossene Optik

- Standard side part with foot pad
- Compact side panel for closed look



Fußkufen – foot leg

- als C- oder T-Form lieferbar
- mit Bodenausgleich 10 mm

- available as C- or T-shape
- with leveller on the floor side 10 mm

TECHNISCHE SPEZIFIKATIONEN • TECHNICAL DETAILS

BETA HK

- über Kurbel höhenverstellbarer Arbeitsplatz
- Verstellbereich: 620 – 880 mm
- Belastbarkeit: 80 kg/Gestell
- Teleskop: A-Form, 2-teilig
- mit abklappbarer Kurbel
- crank operated workstation
- range of adjustment from 620 – 880 mm
- load capacity: 80 kg/frame
- 2 part leg, A-shape
- with tiltable crank



optional lieferbar abklappbare Kurbel

optionally available crank tiltable

BETA HKS

- Verstellbereich: 690 – 1180 mm
- stromlose Verstellung mittels Kurbel
- Belastbarkeit: empfohlene Tischzuladung bis 40 kg – max. 80 kg bei gleichmäßiger Flächenbelastung
- mit Gasfeder unterstützte Schnellverstellung
- Höhenverstellung für Sitz-Steh-Arbeitsplatz
- adjustable in a range from 690 – 1180 mm
- powerless adjustment; crank operated
- frame loading: recommended table load up to 40 kg – max. 80 kg with uniform
- gaslift aided quick adjustment
- height adjustment for sit-stand-workstation



Farbe colour:
RAL 9005
RAL 9006
RAL 9016

Art.-Nr. Item-no.	C – Form C – leg		T – Form T – leg			
	B		B			
L	800	900	600	800	900	1000
800	953.0808	953.0809	954.0806	954.0808	954.0809	954.0810
1000	953.1008	953.1009	954.1006	954.1008	954.1009	954.1010
1200	953.1208	953.1209	954.1206	954.1208	954.1209	954.1210
1400	953.1408	953.1409	954.1406	954.1408	954.1409	954.1410
1600	953.1608	953.1609	954.1606	954.1608	954.1609	954.1610
1800	953.1808	953.1809	954.1806	954.1808	954.1809	954.1810
2000	953.2008	953.2009	954.2006	954.2008	954.2009	954.2010

Art.-Nr. Item-no.	C – Form C – leg		T – Form T – leg			
	B		B			
L	800	900	600	800	900	1000
800	977.0808	977.0809	978.0806	978.0808	978.0809	978.0810
1000	977.1008	977.1009	978.1006	978.1008	978.1009	978.1010
1200	977.1208	977.1209	978.1206	978.1208	978.1209	978.1210
1400	977.1408	977.1409	978.1406	978.1408	978.1409	978.1410
1600	977.1608	977.1609	978.1606	978.1608	978.1609	978.1610
1800	977.1808	977.1809	978.1806	978.1808	978.1809	978.1810
2000	977.2008	977.2009	978.2006	978.2008	978.2009	978.2010

BETA HKS 660

Das System Beta beinhaltet bereits verschiedene Varianten der Höhenverstellung, auch die gasfederunterstützte Kurbelverstellung im Sitz-Steh-Bereich mit 500 mm Hub wird bereits angeboten. Nun wird die Baureihe um das Beta HKS 660 erweitert, welches über einen größeren Verstellbereich von 660 mm verfügt. Dadurch wird eine optimale ergonomische Anpassung auch mit Kurbel erreicht.

The Beta system already includes various height adjustment options, and the gas-spring-assisted crank adjustment in the sitting/standing area with a 500 mm adjustment range is also already available. Now the series is extended by the Beta HKS 660, which has a larger stroke of 660 mm. This ensures optimum ergonomic adaptation even with a crank.



- Verstellbereich 625 – 1285 mm
- Hub 660 mm
- Belastbarkeit: empfohlene Tischzuladung bis 40 kg – max. 100 kg bei gleichmäßiger Flächenbelastung
- stromlose Verstellung mittels Kurbel
- mit Gasfeder unterstützte Schnellverstellung
- Höhenverstellung für Sitz-Steh-Arbeitsplatz

- adjustable in a range from 625 – 1285 mm
- height range 660 mm
- frame loading: recommended table load up to 40 kg – max. 100 kg with uniform surface load
- powerless adjustment by crank
- gaslift aided quick adjustment
- height adjustment for sit-stand-workstation



Art.-Nr. Item-no.	C – Fuß C – leg		T – Fuß T – leg			
	B		B			
	800	900	600	800	900	1000
800	972.0808.A	972.0809.A	973.0806.A	973.0808.A	973.0809.A	973.0810.A
1000	972.1008.A	972.1009.A	973.1006.A	973.1008.A	973.1009.A	973.1010.A
1200	972.1208.A	972.1209.A	973.1206.A	973.1208.A	973.1209.A	973.1210.A
1400	972.1408.A	972.1409.A	973.1406.A	973.1408.A	973.1409.A	973.1410.A
1600	972.1608.A	972.1609.A	973.1606.A	973.1608.A	973.1609.A	973.1610.A
1800	972.1808.A	972.1809.A	973.1806.A	973.1808.A	973.1809.A	973.1810.A
2000	972.2008.A	972.2009.A	973.2006.A	973.2008.A	973.2009.A	973.2010.A

TECHNISCHE SPEZIFIKATIONEN • TECHNICAL DETAILS

BETA COMPACT HD HK

- Einzelverstellung für Doppelarbeitsplätze
 - Höhenverstellung: von 655 – 885 mm
 - Belastung: 100 kg/Gestell bei gleichmäßiger Flächenbelastung
 - Metallverkleidung für Seitenteile optional lieferbar
 - zentraler Kabelkanal mit Metallabdeckung
 - Möglichkeit zur Fixierung einer Trennwand
- to use as single adjustment for workplaces
 - adjustment by crank from 655 – 885 mm
 - load capacity: 100 kg/frame with even surface loading
 - as an option: metal cover for side legs central cable duct with cover, clamp to fix a screen

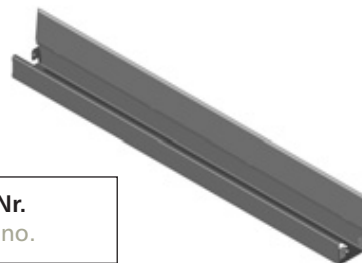


Plattenmaß dimension	Kurbel-Verstellung crank operated
2 x 1200 x 800	985.1208.
2 x 1400 x 800	985.1408.
2 x 1600 x 800	985.1608.
2 x 1800 x 800	985.1808.

Seitenblende cover

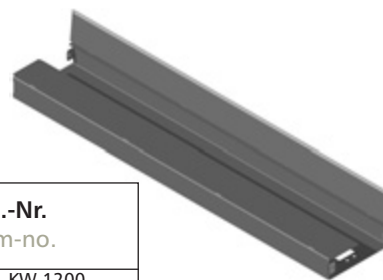
Plattenbreite deep of desktop	Art.-Nr. Item-no.
2 x 600	984/985. BL 600
2 x 800	984/985. BL 800
2 x 1000	984/985. BL 1000

Kabelkanal mit Abdeckung (aufgeklappt) cable duct with cover (unfolded)



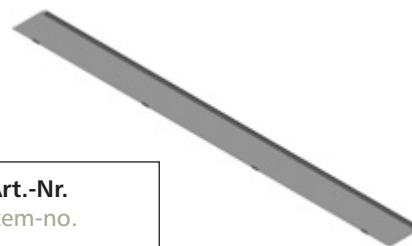
Plattenlänge length of desktop	Art.-Nr. Item-no.
1200	985. KW.1200.2KK
1400	985. KW.1400.2KK
1600	985. KW.1600.2KK
1800	985. KW.1800.2KK

Zentrale Kabelwanne mit Abdeckung central cable tray with cover



Plattenlänge length of desktop	Art.-Nr. Item-no.
1200	985. KW 1200
1400	985. KW 1400
1600	985. KW 1600
1800	985. KW 1800

Abdeckung für Kabelkanal/-wanne cover for cable duct/tray



Plattenlänge length of desktop	Art.-Nr. Item-no.
1200	985. KWA 1200
1400	985. KWA 1400
1600	985. KWA 1600
1800	985. KWA 1800

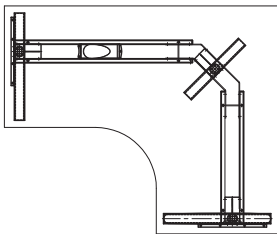
Trennwandbefestigung screen fixing



L=200	984/985.TB.200
-------	----------------

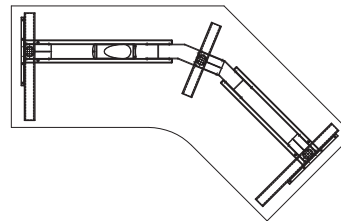
TECHNISCHE SPEZIFIKATIONEN • TECHNICAL DETAILS

- Sitz-Sitz-Arbeitsplatz höhenverstellbar mittels Kurbel
- Höhenverstellung von 650 – 880 mm
- lieferbar für Winkel 90°/120°/135°/150°
- sit-sit workstation crank operated
- range of adjustment 650 – 880 mm
- available for angle 90°/120°/135°/150°



Gestellaufbau 90° –
Eckkombination

frame construction
90° combination



Gestellaufbau
120°/135°/150° –
Winkelkombination

frame construction
120°/135°/150°
angle combination

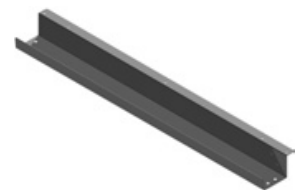
Zubehör – accessories

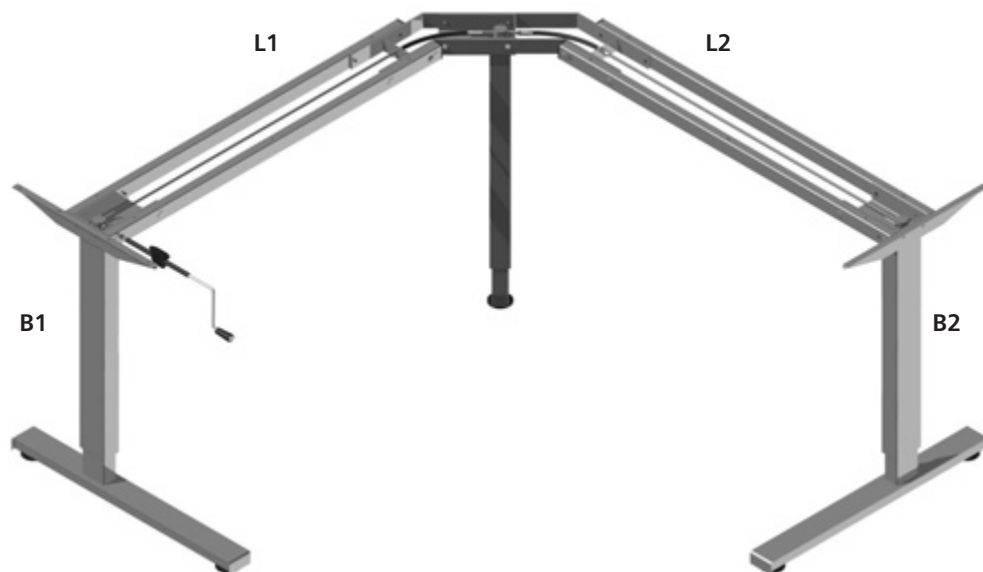
- Kabelkanal zum Einhängen in die Traverse
- cable duct for hanging into the beam
- Kabelkanal zum Anschrauben an die Tischplatte
- cable duct for screwing to the table top

Artikel-Nr. Item-no.	LK	Platte top
905.KK.080	650	800
905.KK.100	850	1000
905.KK.120	1050	1200
905.KK.140	1250	1400
905.KK.160	1450	1600
905.KK.180	1650	1800
905.KK.200	1850	2000



Artikel-Nr. Item-no.	LK	Platte top
612.20	425	600
612.21	625	800
612.22	825	1000
612.23	1025	1200
612.24	1225	1400
612.25	1425	1600
612.26	1625	1800
612.27	1825	2000





Bestellbeispiel – ordering example

954. 08 18/135°/20 06.TS.FA.FARBE

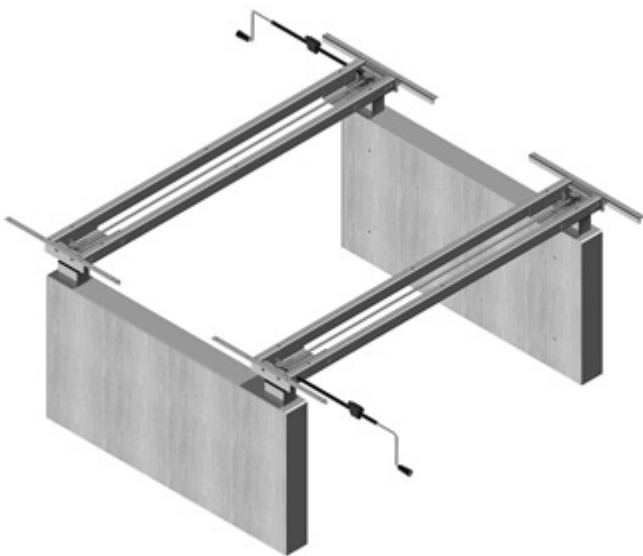
- 954 – T-Fuß, T-leg
- 08 – C-Fuß, C-leg
- 18 – Tischplattentiefe B1 – Tabletop depth B1
- 135° – Gradzahl der Winkelkombination, 90°, 120°, 135°, 150°
number of degrees of angle combination, 90°, 120°, 135°, 150°
- 20 – Tischplattenlänge L2 – Tabletop length L2
- 06 – Tischplattentiefe B2 – Tabletop depth B2
- TS – TS = geschlitzte Traversen, wird für Kabelkanäle zum einhängen in die Traverse und den CPU-Halter zum anschrauben an das Gestell benötigt
TS = slotted beams, is needed for cable ducts to hang in the crossbar and the CPU holder for screwing to the frame
- FA – Möglichkeit statt einer Fußkufe, einen Fußadapter in der Ecke zu verwenden
possibility to use a foot adapter in the corner instead of a foot pad
- FARBE – Farben pulverbeschichtet nach RAL, Farbgruppe 0
powder coated colours according to RAL, colour group 0

BETA COMPACT DOUBLE HK • BETA COMPACT SINGLE HK

TECHNISCHE SPEZIFIKATIONEN • TECHNICAL DETAILS

BETA COMPACT DOUBLE HK

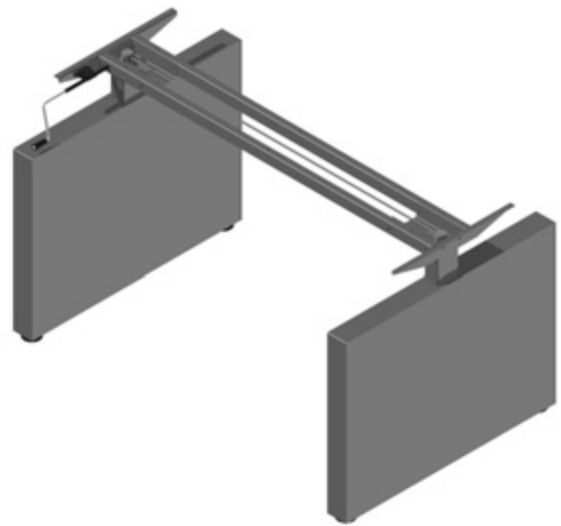
- geeignet als Einzelplatzverstellung bei Doppelarbeitsplätzen
 - Höhenverstellung mit Kurbel: von 650 – 880 mm
 - Seitenteile für Ausstattung mit Holz- oder Metallblenden ausgelegt
 - Zubehör: Halterung für Trennwände, Kabelkanal
- to use as single adjustment for workplaces
 - adjustment crank operated from 650 – 880 mm
 - to fit metal covers as well as wooden covers
 - accessories: bracket for partitions, cable duct, cpu holder



Basisgestell – base frame

BETA COMPACT SINGLE HK

- Sitz-Sitz-Arbeitsplatz mit Compact-Seitenteil
 - Höhenverstellung mit Kurbel von 650 – 880 mm
 - Seitenteile für Holz- und Metallblenden ausgelegt
- sit-sit-workstation with compact-sideleg
 - height adjustable in range from 650 – 880 mm
 - to fit metall covers as well as wooden covers



Plattenmaß dimension	Metallabdeckung metal-cover	für Holzblende for wooden-cover
2 x 1200 x 800	907.2.1208.HK.1	907.2.1208.HK.2
2 x 1400 x 800	907.2.1408.HK.1	907.2.1408.HK.2
2 x 1600 x 800	907.2.1608.HK.1	907.2.1608.HK.2
2 x 1800 x 800	907.2.1808.HK.1B	907.2.1808.HK.2

Plattenmaß dimension	Metallabdeckung metal-cover	für Holzblende for wooden-cover
1200 x 800	907.1208.HK.1	907.1208.HK.2
1400 x 800	907.1408.HK.1	907.1408.HK.2
1600 x 800	907.1608.HK.1	907.1608.HK.2
1800 x 800	907.1808.HK.1	907.1808.HK.2