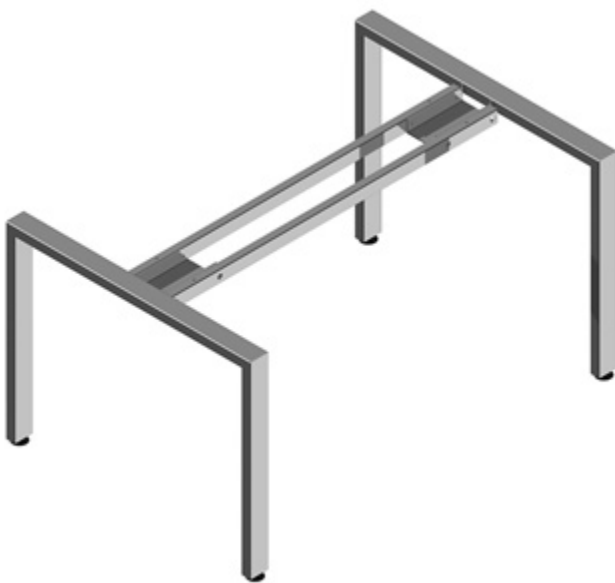


TECHNISCHE SPEZIFIKATIONEN • TECHNICAL DETAILS

BETA SQUARE S

- Vierfußgestell mit BETA-Traversensystem
- Seitenteile aus Profilrohr 60 x 30 mm
- Gestellhöhe: 695 mm
- mit Bodenausgleichschraube 10 mm

- Four leg system
- material side legs rectangular profile 60 x 30 mm
- height: 695 mm
- with leveler on the floor side 10 mm

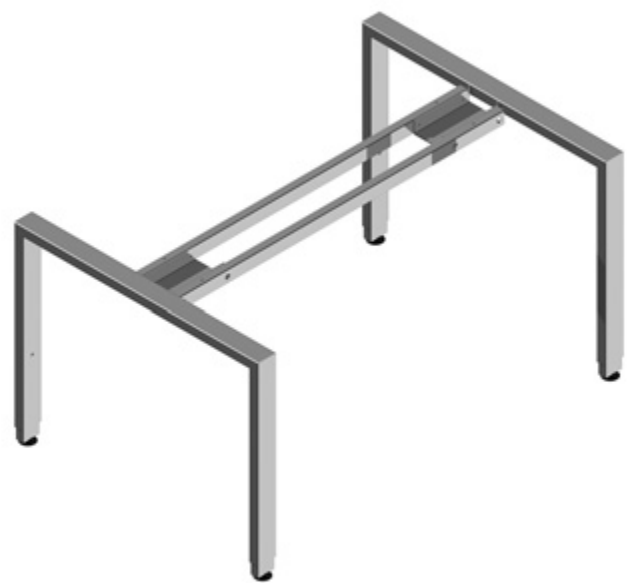


Art.-Nr. • Item-no.			
L	B	B	B
	600	800	1000
800	901.S.0806	901.S.0808	901.S.0810
1000	901.S.1006	901.S.1008	901.S.1010
1200	901.S.1206	901.S.1208	901.S.1210
1400	901.S.1406	901.S.1408	901.S.1410
1600	901.S.1606	901.S.1608	901.S.1610
1800	901.S.1806	901.S.1808	901.S.1810
2000	901.S.2006	901.S.2008	901.S.2010

BETA SQUARE HR

- Vierfußgestell mit BETA-Traversensystem
- Seitenteile aus Profilrohr 60 x 30 mm
- mechanische Höhenverstellung/Raster
- Verstellbereich: 625 – 825 mm im Rastermaß von 20 mm

- Four leg system
- material side legs rectangular profile 60 x 30 mm
- manuel set-up
- range of adjustment: 625 – 825 mm in steps of 20 mm

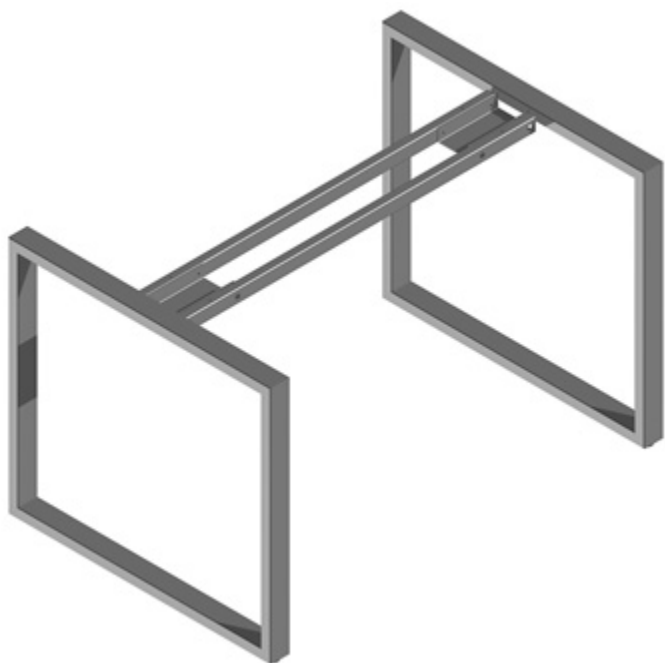


Art.-Nr. • Item-no.			
L	B	B	B
	600	800	1000
800	901.HR.0806	901.HR.0808	901.HR.0810
1000	901.HR.1006	901.HR.1008	901.HR.1010
1200	901.HR.1206	901.HR.1208	901.HR.1210
1400	901.HR.1406	901.HR.1408	901.HR.1410
1600	901.HR.1606	901.HR.1608	901.HR.1610
1800	901.HR.1806	901.HR.1808	901.HR.1810
2000	901.HR.2006	901.HR.2008	901.HR.2010

TECHNISCHE SPEZIFIKATIONEN • TECHNICAL DETAILS

BETA SQUARE SU

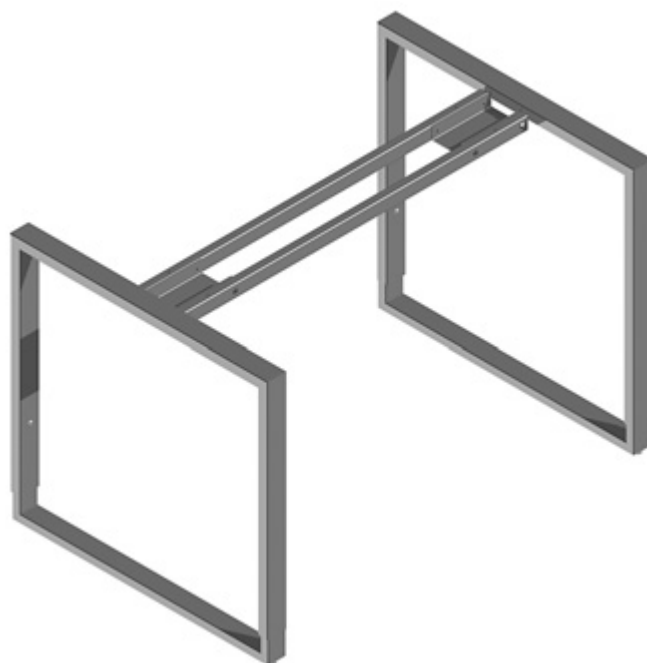
- Tischsystem mit geschlossenen Seitenteilen
- Seitenteile aus Profilrohr 60 x 30 mm
- Gestellhöhe: 695 mm
- mit Bodenausgleichsschraube 10 mm
- framework with closed side legs
- material side legs rectangular profile 60 x 30 mm
- height: 695 mm
- with leveler on the floor side 10 mm



Art.-Nr. • Item-no.			
L	B	B	B
	600	800	1000
800	901.SU.0806	901.SU.0808	901.SU.0810
1000	901.SU.1006	901.SU.1008	901.SU.1010
1200	901.SU.1206	901.SU.1208	901.SU.1210
1400	901.SU.1406	901.SU.1408	901.SU.1410
1600	901.SU.1606	901.SU.1608	901.SU.1610
1800	901.SU.1806	901.SU.1808	901.SU.1810
2000	901.SU.2006	901.SU.2008	901.SU.2010

BETA SQUARE HRU

- Tischsystem mit geschlossenen Seitenteilen
- Seitenteile aus Profilrohr 60 x 30/55 x 25 mm
- mechanische Höhenverstellung/Raster
- Verstellbereich: 625 – 825 mm im Rastermaß von 20 mm
- framework with closed side legs
- material side legs rectangular profile 60 x 30/55 x 25 mm
- manuel set-up
- range of adjustment: 625 – 825 mm in steps of 20 mm



Art.-Nr. • Item-no.			
L	B	B	B
	600	800	1000
800	901.HRU.0806	901.HRU.0808	901.HRU.0810
1000	901.HRU.1006	901.HRU.1008	901.HRU.1010
1200	901.HRU.1206	901.HRU.1208	901.HRU.1210
1400	901.HRU.1406	901.HRU.1408	901.HRU.1410
1600	901.HRU.1606	901.HRU.1608	901.HRU.1610
1800	901.HRU.1806	901.HRU.1808	901.HRU.1810
2000	901.HRU.2006	901.HRU.2008	901.HRU.2010