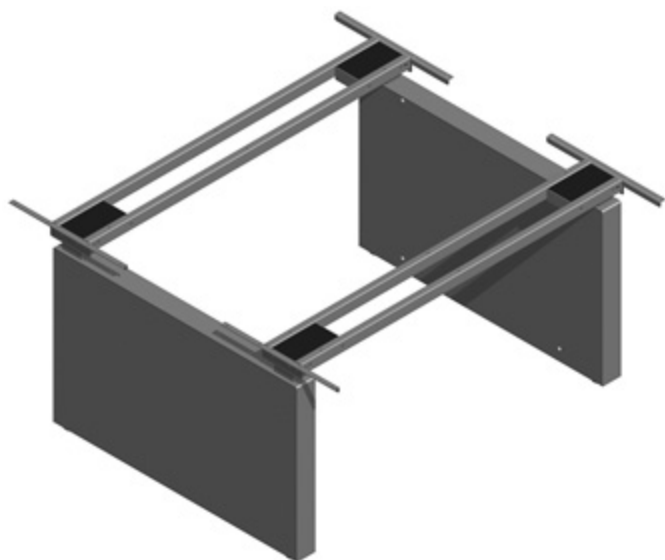


BETA COMPACT DOUBLE

TECHNISCHE SPEZIFIKATIONEN • TECHNICAL DETAILS

BETA COMPACT DOUBLE HE

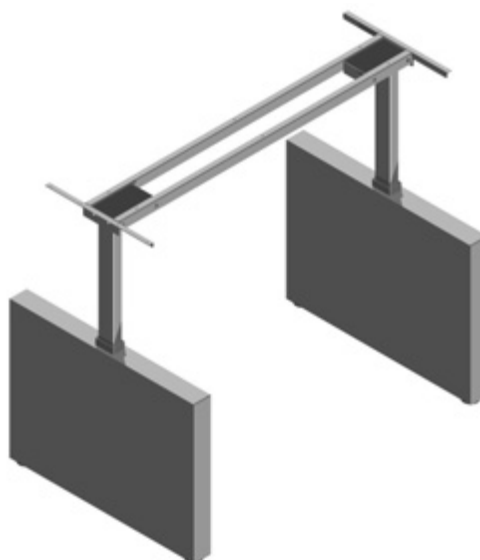
- geeignet als Einzelarbeitsplatzverstellung bei Doppelarbeitsplätzen
 - Höhenverstellung elektrisch: von 590 – 1240 mm
 - Hubgeschwindigkeit: 38 mm/sec
 - Belastung: 100 kg/Gestell bei gleichmäßiger Flächenbelastung
 - Leistungsaufnahme: 0,1 W (standby)
 - Seitenteile für Ausstattung mit Holz- oder Metallblenden verwendbar
 - Zubehör: Halterung für Trennwände, Kabelkanal zentral oder separat, mit optionaler Abdeckung, CPU-Halter
- to use as single adjustment for workplaces
 - adjustment electric operated from 590 – 1240 mm
 - speed: 38 mm/sec
 - load capacity: 100 kg/frame with even surface loading
 - power usage: 0,1 W (standby)
 - to fit metal covers as well as wooden covers
 - accessories: bracket for partitions cable duct central or separate, optional with cover, cpu holder



Plattenmaß dimension	Metallabdeckung metal-cover	für Holzblende for wooden-cover
2 x 1200 x 800	907.2.1208.HE.1	907.2.1208.HE.2
2 x 1400 x 800	907.2.1408.HE.1	907.2.1408.HE.2
2 x 1600 x 800	907.2.1608.HE.1	907.2.1608.HE.2
2 x 1800 x 800	907.2.1808.HE.1	907.2.1808.HE.2

BETA COMPACT SINGLE HE

- Sitz-Steh-Arbeitsplatz mit Compact-Seitenteil
 - Höhenverstellung elektrisch: von 590 – 1240 mm
 - Hubgeschwindigkeit: 38 mm/sec
 - Belastung: 100 kg/Gestell bei gleichmäßiger Flächenbelastung
 - Leistungsaufnahme: 0,1 W (standby)
 - Seitenteile für Ausstattung mit Holz- oder Metallblenden verwendbar
- to use as single adjustment for workplaces
 - adjustment electric operated from 590 – 1240 mm
 - speed: 38 mm/sec
 - load capacity: 100 kg/frame with even surface loading
 - power usage: 0,1 W (standby)
 - to fit metal covers as well as wooden covers
 - accessories: bracket for partitions cable duct central or separate, optional with cover, cpu holder



Plattenmaß dimension	Metallabdeckung metal-cover	für Holzblende for wooden-cover
1200 x 800	907.1208.HE.1	907.1208.HE.2
1400 x 800	907.1408.HE.1	907.1408.HE.2
1600 x 800	907.1608.HE.1	907.1608.HE.2
1800 x 800	907.1808.HE.1	907.1808.HE.2

TECHNISCHE SPEZIFIKATIONEN • TECHNICAL DETAILS

BETA COMPACT HD HE

- Einzelarbeitsplatzverstellung für Doppelarbeitsplätze
- Höhenverstellung elektrisch: von 640 – 1290 mm
- Hubgeschwindigkeit: 38 mm/sec
- Belastung: 100 kg/Gestell bei gleichmäßiger Flächenbelastung
- Leistungsaufnahme: 0,1 W (standby)
- Metallverkleidung für Seitenteile optional lieferbar
- Zubehör: Halterung für Trennwände, Kabelkanal zentral oder separat mit optionaler Abdeckung, CPU-Halter

- to use as single adjustment for workplaces
- adjustment electric operated from 640 – 1290 mm
- speed: 38 mm/sec
- load capacity: 100 kg/frame with even surface loading
- power usage: 0,1 W (standby)
- as an option: metal cover for side legs
- accessories: bracket for partitions cable duct central or separate with cover, cpu holder

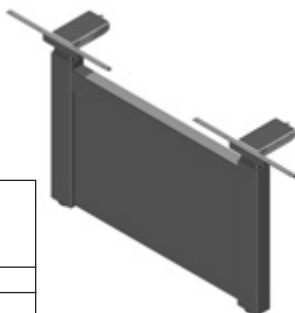


Basis Gestelle
base frames

Plattenmaß dimension	elektrische Verstellung electric operated
2 x 1200 x 800	984.1208.
2 x 1400 x 800	984.1408.
2 x 1600 x 800	984.1608.
2 x 1800 x 800	984.1808.

Seitenblende
cover

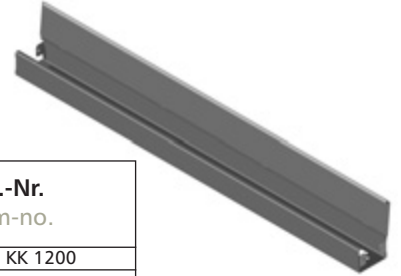
Plattenbreite deep of desktop	Art.-Nr. Item-no.
2 x 600	984/985. BL 600
2 x 800	984/985. BL 800
2 x 1000	984/985. BL 1000



Kabelkanal mit Abdeckung (aufgeklappt) cable duct with cover (unfolded)

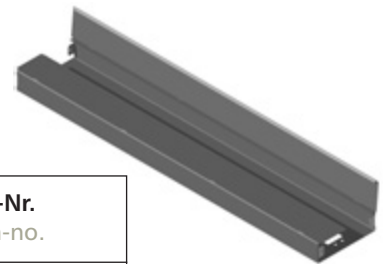
2 Stück pro Gestell
2 pieces per frame

Plattenlänge length of desktop	Art.-Nr. Item-no.
1200	984. KK 1200
1400	984. KK 1400
1600	984. KK 1600
1800	984. KK 1800



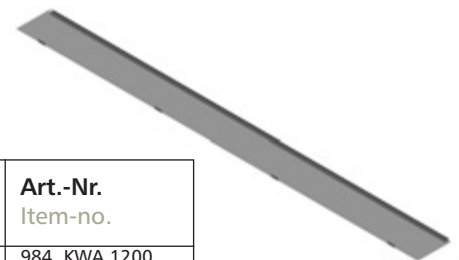
Zentrale Kabelwanne mit Abdeckung central cable tray with cover

Plattenlänge length of desktop	Art.-Nr. Item-no.
1200	984. KW 1200
1400	984. KW 1400
1600	984. KW 1600
1800	984. KW 1800



Abdeckung für Kabelkanal/-wanne cover for cable duct/tray

Plattenlänge length of desktop	Art.-Nr. Item-no.
1200	984. KWA 1200
1400	984. KWA 1400
1600	984. KWA 1600
1800	984. KWA 1800



Trennwandbefestigung screen fixing

L=200	984/985.TB.200
-------	----------------



TECHNISCHE SPEZIFIKATIONEN • TECHNICAL DETAILS

BETA COMPACT HD HK

- Einzelverstellung für Doppelarbeitsplätze
 - Höhenverstellung: von 655 – 885 mm
 - Belastung: 100 kg/Gestell bei gleichmäßiger Flächenbelastung
 - Metallverkleidung für Seitenteile optional lieferbar
 - zentraler Kabelkanal mit Metallabdeckung
 - Möglichkeit zur Fixierung einer Trennwand
- to use as single adjustment for workplaces
 - adjustment by crank from 655 – 885 mm
 - load capacity: 100 kg/frame with even surface loading
 - as an option: metal cover for side legs central cable duct with cover, clamp to fix a screen

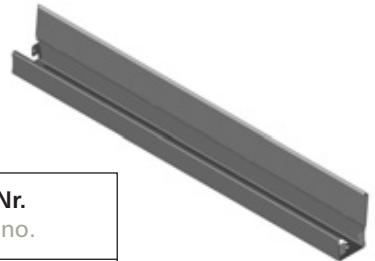


Plattenmaß dimension	Kurbel-Verstellung crank operated
2 x 1200 x 800	985.1208.
2 x 1400 x 800	985.1408.
2 x 1600 x 800	985.1608.
2 x 1800 x 800	985.1808.

Seitenblende cover

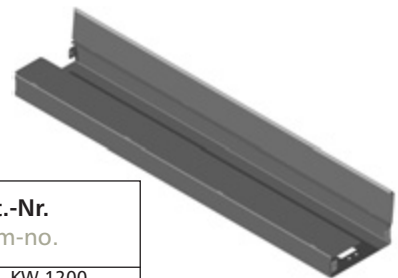
Plattenbreite deep of desktop	Art.-Nr. Item-no.
2 x 600	984/985. BL 600
2 x 800	984/985. BL 800
2 x 1000	984/985. BL 1000

Kabelkanal mit Abdeckung (aufgeklappt) cable duct with cover (unfolded)



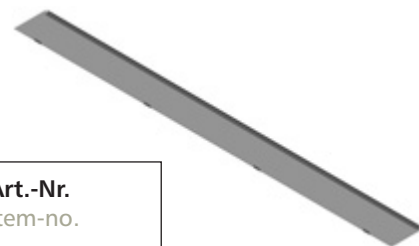
Plattenlänge length of desktop	Art.-Nr. Item-no.
1200	985. KW.1200.2KK
1400	985. KW.1400.2KK
1600	985. KW.1600.2KK
1800	985. KW.1800.2KK

Zentrale Kabelwanne mit Abdeckung central cable tray with cover



Plattenlänge length of desktop	Art.-Nr. Item-no.
1200	985. KW 1200
1400	985. KW 1400
1600	985. KW 1600
1800	985. KW 1800

Abdeckung für Kabelkanal/-wanne cover for cable duct/tray



Plattenlänge length of desktop	Art.-Nr. Item-no.
1200	985. KWA 1200
1400	985. KWA 1400
1600	985. KWA 1600
1800	985. KWA 1800

Trennwandbefestigung screen fixing

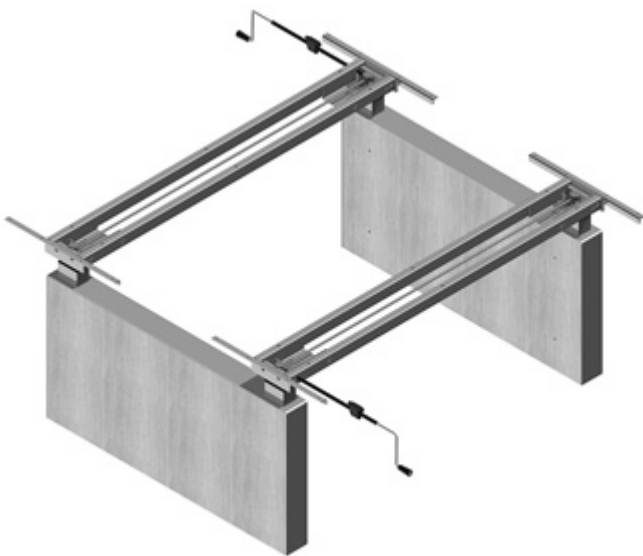


L=200	984/985.TB.200
-------	----------------

TECHNISCHE SPEZIFIKATIONEN • TECHNICAL DETAILS

BETA COMPACT DOUBLE HK

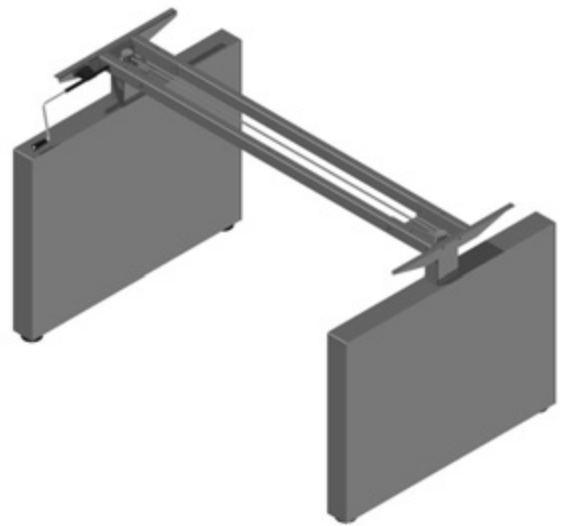
- geeignet als Einzelplatzverstellung bei Doppelarbeitsplätzen
 - Höhenverstellung mit Kurbel: von 650 – 880 mm
 - Seitenteile für Ausstattung mit Holz- oder Metallblenden ausgelegt
 - Zubehör: Halterung für Trennwände, Kabelkanal
- to use as single adjustment for workplaces
 - adjustment crank operated from 650 – 880 mm
 - to fit metal covers as well as wooden covers
 - accessories: bracket for partitions, cable duct, cpu holder



Basisgestell – base frame

BETA COMPACT SINGLE HK

- Sitz-Sitz-Arbeitsplatz mit Compact-Seitenteil
 - Höhenverstellung mit Kurbel von 650 – 880 mm
 - Seitenteile für Holz- und Metallblenden ausgelegt
- sit-sit-workstation with compact-sideleg
 - height adjustable in range from 650 – 880 mm
 - to fit metall covers as well as wooden covers



Plattenmaß dimension	Metallabdeckung metal-cover	für Holzblende for wooden-cover
2 x 1200 x 800	907.2.1208.HK.1	907.2.1208.HK.2
2 x 1400 x 800	907.2.1408.HK.1	907.2.1408.HK.2
2 x 1600 x 800	907.2.1608.HK.1	907.2.1608.HK.2
2 x 1800 x 800	907.2.1808.HK.1B	907.2.1808.HK.2

Plattenmaß dimension	Metallabdeckung metal-cover	für Holzblende for wooden-cover
1200 x 800	907.1208.HK.1	907.1208.HK.2
1400 x 800	907.1408.HK.1	907.1408.HK.2
1600 x 800	907.1608.HK.1	907.1608.HK.2
1800 x 800	907.1808.HK.1	907.1808.HK.2