

FLIP-N-STORE

Das mobile Klappstischgestell Flip-N-Store mit Klappmechanik ist für den Konferenz- und Schulungsbereich vorgesehen. Das Gestell verfügt über 4 gebremste Rollen (Ø 75 mm) und designorientierte Kufen. Mit Hilfe der leichten Einhandbedienung wird der Klappmechanismus ausgelöst, in den beiden Endpositionen erfolgt eine Plattenarretierung. Mit diesem Gestell können Tischplattenabmessungen von 800 x 600 mm bis 2000 x 800 mm verwirklicht werden.

The mobile folding table frame Flip-N-Store with folding mechanism is intended for the conference and training area. The frame has 4 braked castors (Ø 75 mm) and design-oriented foot legs. With the help of the easy one-hand operation, the folding mechanism is triggered, in the two end positions is a plate lock. With this frame tabletop dimensions from 800 x 600 mm to 2000 x 800 mm can be realized.



Flip-N-Store – Systempräsentation

- mobiles Tischgestell mit Klappmechanik
- leichte Ein-Hand-Bedienung
- für Tischplattenabmessungen: min. 800 x 600 mm; max. 2000 x 800 mm
- Gestellhöhe: 695 mm
- Plattenarretierung in beiden Endpositionen
- 4 Stück gebremste Rollen Ø 75 mm

- mobile framework with tilt mechanism
- fast and simple handling
- for sizes of desktops min. 800 x 600 mm; max. 2000 x 800 mm
- height of the frame: 695 mm
- fixation in both end positions
- with 4 castors Ø 75 mm with brake

einfache Ein-Hand-Bedienung
fast and simple handling

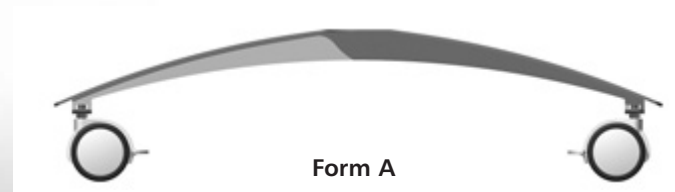
**Fußrohrabmessung 50 x 50 mm oder
Ø 50 mm wählbar**
foot pipe dimension 50 x 50 mm or
Ø 50 mm selectable

gebremste Rollen Ø 75 mm
braked castors Ø 75 mm

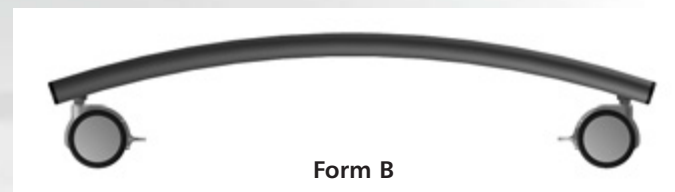
effektive Lagerung durch platzsparende Aufbewahrung
effective storage due to space-saving installation



2 Designs von Fußkufen möglich
2 designs of skids possible



Form A



Form B

FORM A

- Fußkufe in speziellem Design
- bottom leg with special design



Artikel-Nr.
Item-no.

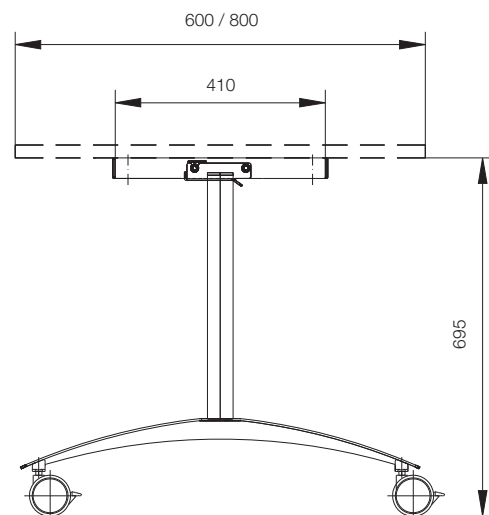
L	B	
	600	800
800	103.020	103.021
1000	103.022	103.023
1200	103.024	103.025
1400	103.026	103.027
1600	103.028	103.029
1800	103.030	103.031
2000	103.032	103.033

FORM B

- Fußkufe aus Flachovalprofil 60 x 30
- bottom leg with flat oval tube 60 x 30



Abmessungen – dimensions



Artikel-Nr.
Item-no.

L	B	
	600	800
800	104.020	104.021
1000	104.022	104.023
1200	104.024	104.025
1400	104.026	104.027
1600	104.028	104.029
1800	104.030	104.031
2000	104.032	104.033