

SQUARE SYSTEM

Das SQUARE Gestellprogramm ist ein modulares System, welches 8 verschiedene Seitenteile für ein gleiches Traversensystem bietet. Neben der starren Variante bietet das System ebenfalls die Option im Raster höhenverstellbar zu sein. Durch seine Vielseitigkeit ist das System besonders für Schreibtische, Konferenztische und Besprechungstische geeignet.

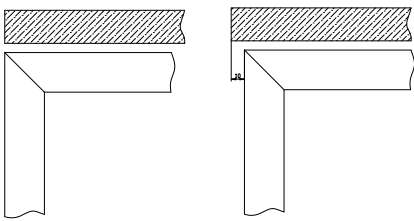
The SQUARE program is a modular system which offers 8 different side parts for the same frame system. In addition to the fixed version, the system also offers the option of being height-adjustable in the grid. Due to its versatility, the system is particularly suitable for desks, conference tables and meeting tables.



SQUARE SYSTEM

SQUARE – Systempräsentation

- Modulares Tischgestell
 - 8 verschiedene Seitenteile für ein gleiches Zargensystem
 - Mechanisch höhenverstellbare Varianten
 - Für Schreibtische, Konferenztische, Besprechungstische
-
- modular table frame
 - 8 different side parts for the same beam system
 - manual height-adjustable variants
 - for desks, conference tables, meeting tables



Ausführungen – Variations

- Plattenbündig
 - Eingerückt
-
- flush with desktop
 - recessed



Schiebeplatten-Set – sliding set



Seitenteile – side legs

- Mit verschiedenen Profilquerschnitten –
with various diameter
- Fixe Höhe oder höhenverstellbar 625 – 825 mm –
fixed height or adjustable in range 625 – 825 mm



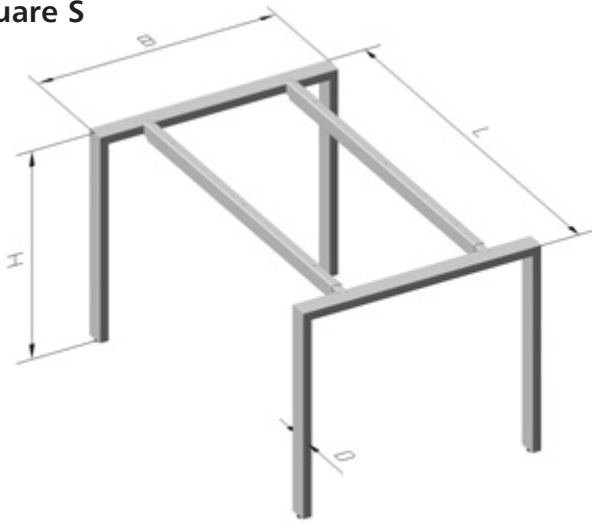
Kabelkanäle – cable ducts

- Verschiedene Kabelkanäle verwendbar –
different cable ducts can be used
- Zum anschrauben an die Tischplatte –
to screw directly under the top



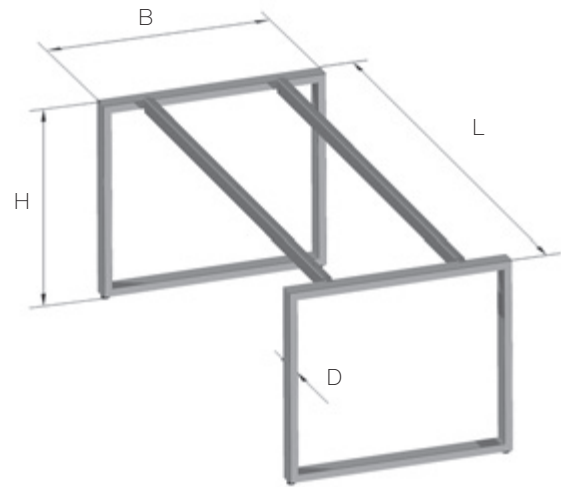
SQUARE SYSTEM

Square S



Artikel-Nr. Item-no.		plattenbündig		eingerückt	
D	H	L	B=800	L	B=780
60 x 30	695	800	731.01.001	780	730.01.001
		1000	731.02.001	980	730.02.001
		1200	731.03.001	1180	730.03.001
		1400	731.04.001	1380	730.04.001
		1600	731.05.001	1580	730.05.001
		1800	731.06.001	1780	730.06.001
		2000	731.07.001	1980	730.07.001

Square SU



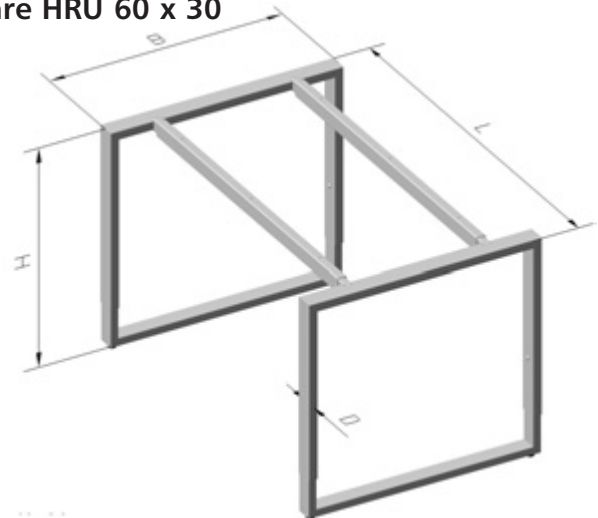
Artikel-Nr. Item-no.		plattenbündig		eingerückt	
D	H	L	B=800	L	B=780
60 x 30	695	800	739.PB.0808	780	739.0808
		1000	739.PB.1008	980	739.1008
		1200	739.PB.1208	1180	739.1208
		1400	739.PB.1408	1380	739.1408
		1600	739.PB.1608	1580	739.1608
		1800	739.PB.1808	1780	739.1808
		2000	739.PB.2008	1980	739.2008

Square HR



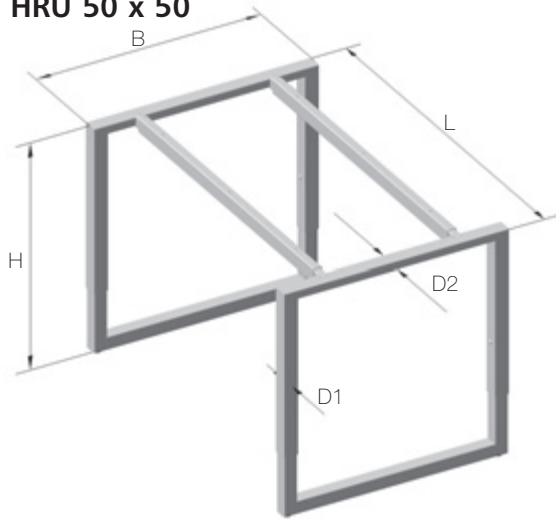
Artikel-Nr. Item-no.		plattenbündig		eingerückt	
D	H	L	B=800	L	B=780
60 x 30	625 – 825	800	735.21.EN.001	780	729.21.EN.001
		1000	735.22.EN.001	980	729.22.EN.001
		1200	735.23.EN.001	1180	729.23.EN.001
		1400	735.24.EN.001	1380	729.24.EN.001
		1600	735.25.EN.001	1580	729.25.EN.001
		1800	735.26.EN.001	1780	729.26.EN.001
		2000	735.27.EN.001	1980	729.27.EN.001

Square HRU 60 x 30



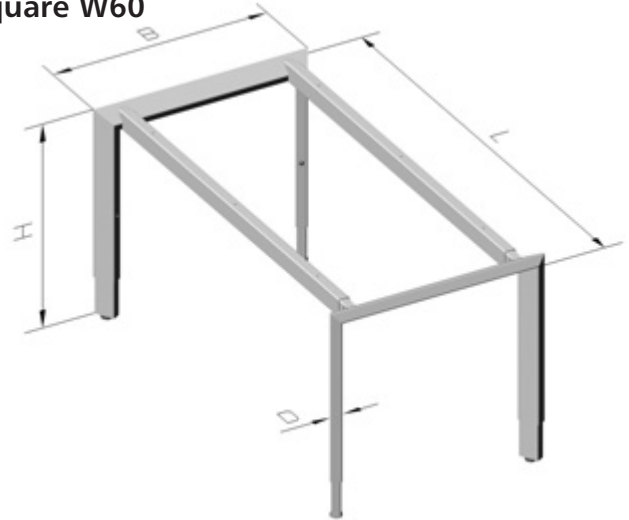
Artikel-Nr. Item-no.		plattenbündig		eingerückt	
D	H	L	B=800	L	B=780
60 x 30	625 – 825	800	738.50.EN.001	780	742.50.EN.001
		1000	738.51.EN.001	980	742.51.EN.001
		1200	738.52.EN.001	1180	742.52.EN.001
		1400	738.53.EN.001	1380	742.53.EN.001
		1600	738.54.EN.001	1580	742.54.EN.001
		1800	738.55.EN.001	1780	742.55.EN.001
		2000	738.56.EN.001	1980	742.56.EN.001

Square HRU 50 x 50



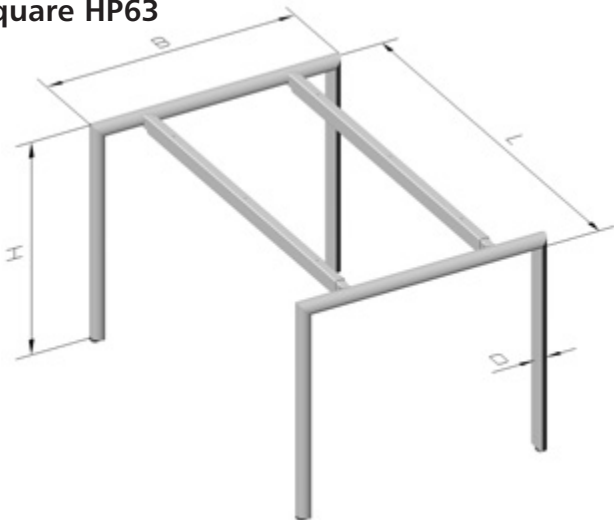
Artikel-Nr. Item-no.		plattenbündig		eingerückt	
D	H	L	B=800	L	B=780
D1 = 50 x 50	625 – 825	800	740.01.EN	780	741.21.EN
		1000	740.02.EN	980	741.22.EN
		1200	740.03.EN	1180	741.23.EN
		1400	740.04.EN	1380	741.24.EN
		1600	740.05.EN	1580	741.25.EN
D2 = 50 x 30		1800	740.06.EN	1780	741.26.EN
		2000	740.07.EN	1980	741.27.EN

Square W60



Artikel-Nr. Item-no.		plattenbündig	
D	H	L	B=800
60 x 30/30°	625 – 825	800	739.PB.W60.HR.EN.0808
		1000	739.PB.W60.HR.EN.1008
		1200	739.PB.W60.HR.EN.1208
		1400	739.PB.W60.HR.EN.1408
		1600	739.PB.W60.HR.EN.1608
		1800	739.PB.W60.HR.EN.1808
		2000	739.PB.W60.HR.EN.2008

Square HP63



Artikel-Nr. Item-no.		plattenbündig	
D	H	L	B=800
HP 60 x 30	695	800	739.60
		1000	739.61
		1200	739.62
		1400	739.63
		1600	739.64
		1800	739.65
		2000	739.66

Square AH

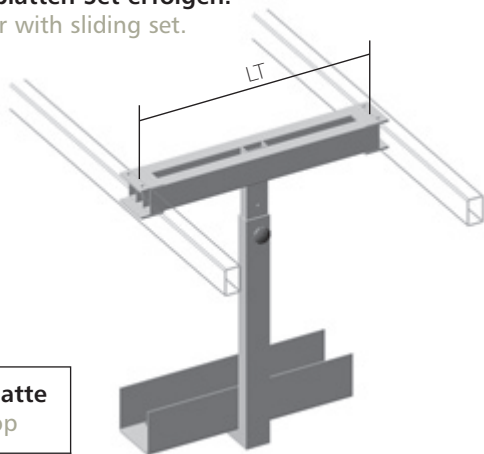


Artikel-Nr. Item-no.		plattenbündig	
D	H	L	B=800
60 x 30	625 – 825	800	730.60.EN.001
		1000	730.61.EN.001
		1200	730.62.EN.001
		1400	730.63.EN.001
		1600	730.64.EN.001
		1800	730.65.EN.001
		2000	730.66.EN.001

SQUARE Zubehör – Accessories

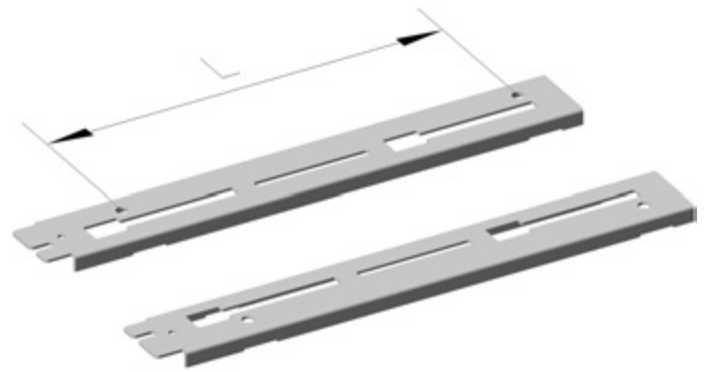
CPU-Halter – CPU-Holder

Bitte beachten!
Der Einsatz kann nur in Verbindung mit dem Schiebepplatten-Set erfolgen.
Only use together with sliding set.



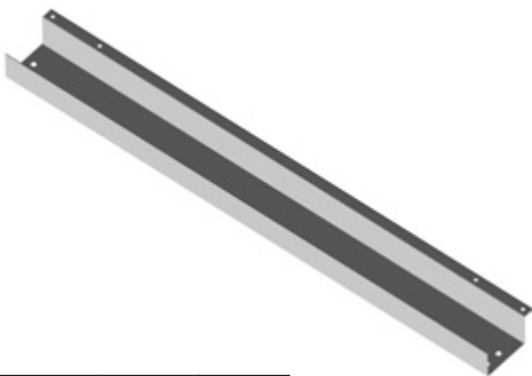
Artikel-Nr. Item-no.	Platte top
775.64	800
775.24	900
775.25	1000

Schiebepplatten-Set – sliding set



Artikel-Nr. Item-no.	Platte top	L
732.32.PV	800	465
730.30.PV	900	565
732.31.PV	1000	665

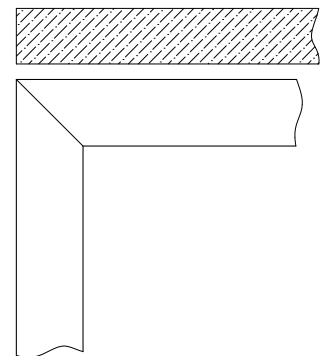
Kabelkanal für Schiebepplatten-Set cable duct for sliding set



Artikel-Nr. Item-no.	LK	Platte top
732.KK.800	625	800
732.KK.1000	825	1000
732.KK.1200	1025	1200
732.KK.1400	1225	1400
732.KK.1600	1425	1600
732.KK.1800	1625	1800
732.KK.2000	1825	2000
732.KK.2200	2025	2200

Ausführungen Variations

Plattenbündig flush with desktop



Eingerückt recessed

