

V60 SYSTEM

V60 ist durch seine modulare Bauweise vielseitig einsetzbar, es können Standard-, aber auch verschiedene Freiformplatten realisiert werden. Weiterhin sind die Fußteile in diversen Abmessungen und Designs möglich und in starrer, sowie verstellbarer (120 mm Höhenverstellgleiter) Ausführung lieferbar. Zubehör, wie Kabelkanal, vertikale Kabelführung und CPU-Halter können optional hinzugefügt werden.

Thanks to its modular design, V60 is versatile in its use. Standard or different freeform plates can be realized. Furthermore, the foot parts in various dimensions and designs are possible and available in rigid and adjustable (120 mm adjustment) execution. Accessories such as cable duct, vertical cable management and CPU holder can be added as an option.



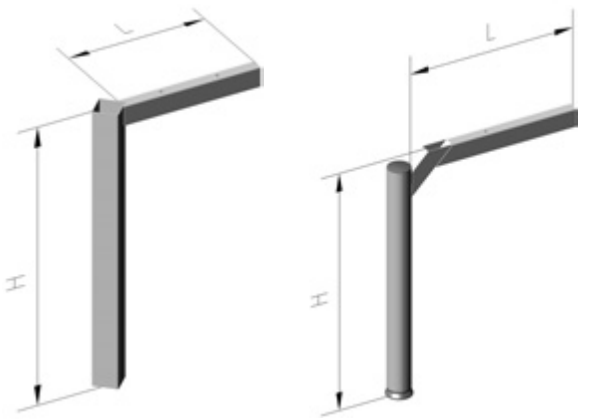
V60 SYSTEM – Systempräsentation

- modular aufgebautes Gestellprogramm
- Tischgestelle für jede Art von Standard- und Freiformplatten sind realisierbar
- Fußteile sind in verschiedenen Designs konzipiert

- frame work consists of modular standard parts
- to realize all types of shapes and configurations
- legs with various designs

Fußteile in verschiedenen Querschnitten und Designs lieferbar

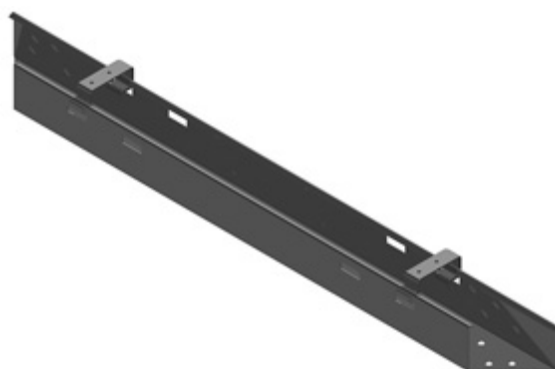
foot parts in different cross sections and designs available



durch diverse Verbindungselemente sind verschiedene Tischplattenkonfigurationen darstellbar
various connection elements make a wide variety of tabletop configurations possible

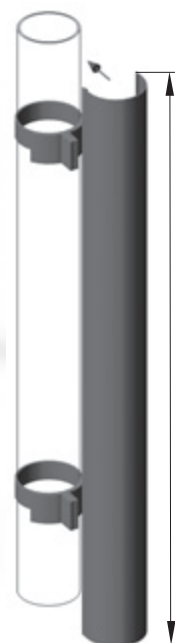


abklappbarer Kabelkanal mit Einhängewinkel
zum Anschrauben an die Tischplatte
cable duct to flip up with fixing bracket to screw
under the desktop



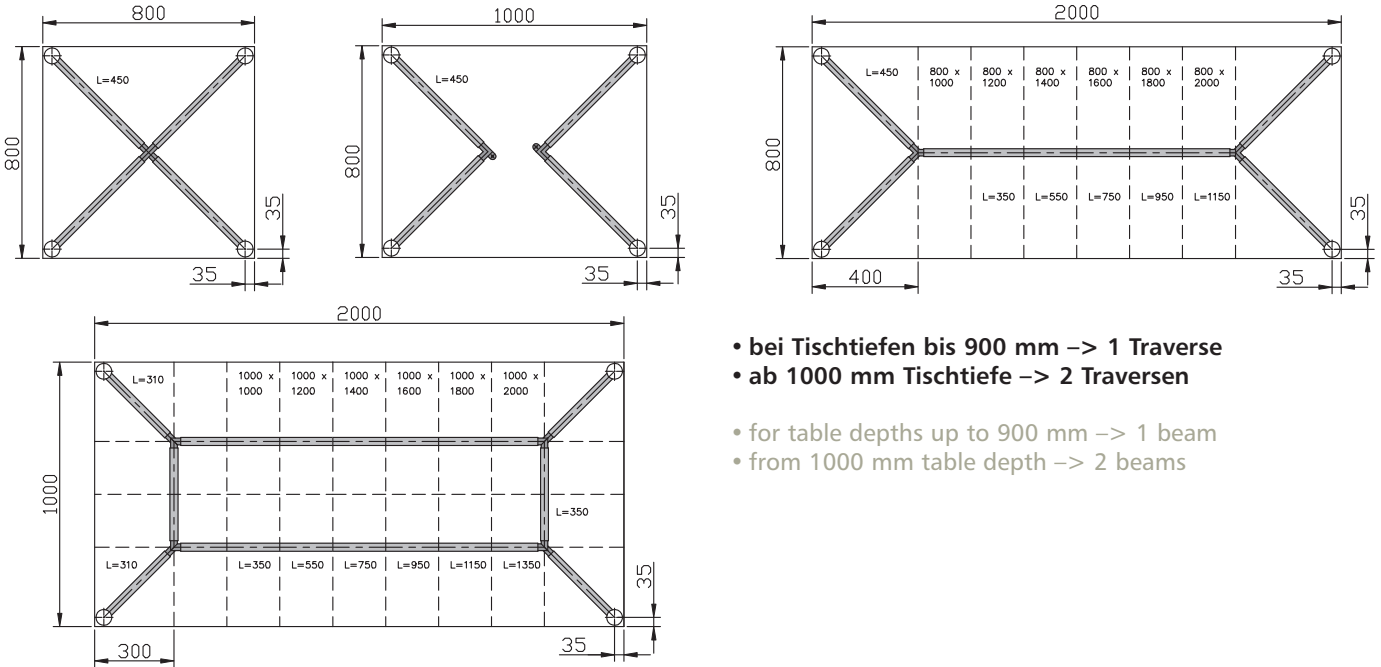
Verstellgleiter 120 mm
high adjustment 120 mm

senkrechte Kabelführung zur Befestigung mit
2 Schellen am Fußrohr Ø 60 mm
vertical cable management for fixing with
2 clamps on the foot tube Ø 60 mm



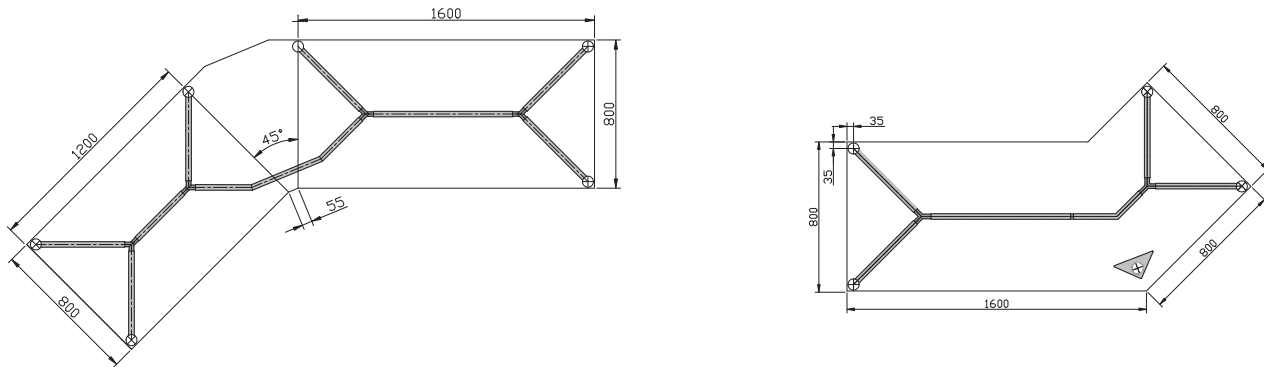
Anwendungsbeispiele examples for configuration

Rechteckische – Rectangular tables

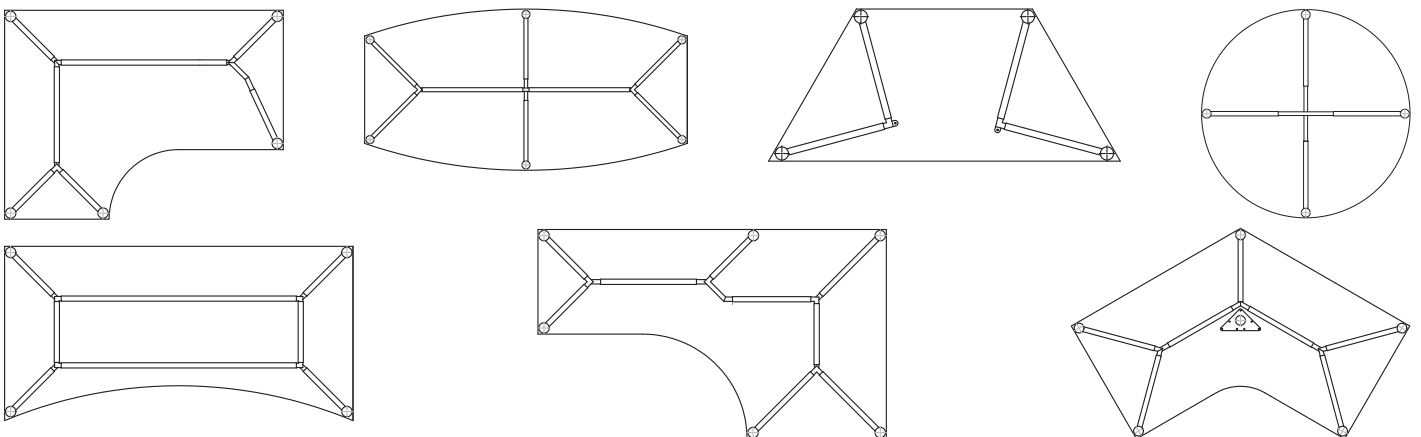


- bei Tischtiefen bis 900 mm → 1 Traverse
- ab 1000 mm Tischtiefe → 2 Traversen
- for table depths up to 900 mm → 1 beam
- from 1000 mm table depth → 2 beams

Winkelkombinationen – angle tables



Weitere Anwendungsbeispiele für Freiformplatten – Further application examples of free-form plates



Lieferumfang für Standard-Gestell – delivery for standard frame

4 Fußteile	4 legs
2 Y-Verbinder	2 connecting element Y
1 Traverse	1 beam



Bestellbeispiel:
ordering example

108.16.A.40x40

Fußrohrabmessung; muss angegeben werden, falls abweichend von Ø 60 mm (Standard); möglich sind Ø 40 mm, 40 x 40 mm, Ø 50 mm, 50 x 50 mm, 60 x 60 mm, 80 x 80 mm

Foot tube dimension; must be specified, if different from Ø 60 mm (standard); possible are Ø 40 mm, 40 x 40 mm, Ø 50 mm, 50 x 50 mm, 60 x 60 mm, 80 x 80 mm

Variante der Höhenverstellung: A -> höhenverstellbar von 655 – 775 mm; B -> starr, Standard 695 mm, andere Höhen möglich

Variant of height adjustment: A -> height adjustable from 655 - 775 mm; B -> rigid, standard 695 mm, other heights possible

Tischplattenlänge 16=1600 mm – Tabletop length 16=1600 mm

Tischplattentiefe 108=800 mm, 106=600 mm – Tabletop depth 108.=800 mm, 106.=600 mm

Bestellbeispiel für Winkelkombinationen:
ordering example

108.06 14/135°/18 08.A. D50

Fußrohrabmessung; muss angegeben werden, falls abweichend von Ø 60 mm (Standard); möglich sind Ø 40 mm, 40 x 40 mm, Ø 50 mm, 50 x 50 mm, 60 x 60 mm, 80 x 80 mm

Foot tube dimension; must be specified, if different from Ø 60 mm (standard); possible are Ø 40 mm, 40 x 40 mm, Ø 50 mm, 50 x 50 mm, 60 x 60 mm, 80 x 80 mm

Variante der Höhenverstellung: A -> höhenverstellbar von 655 – 775 mm; B -> starr, Standard 695 mm, andere Höhen möglich

Variant of height adjustment: A -> height adjustable from 655 – 775 mm; B -> rigid, standard 695 mm, other heights possible

Tischplattentiefe B2 – Tabletop depth B2

Tischplattenlänge L2 – Tabletop length L2

Gradzahl der Winkelkombination, 90°, 120°, 135°, 150°

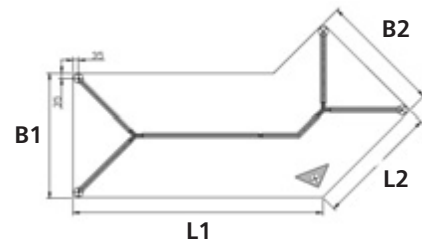
Number of degrees of angle combination, 90°, 120°, 135°, 150°

Tischplattenlänge L1 – Tabletop length L1

Tischplattentiefe B1 – Tabletop depth B1

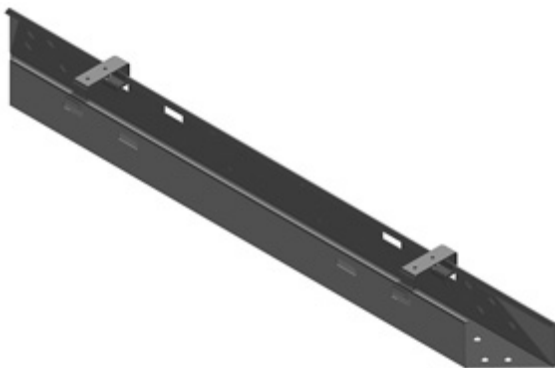
bei V60 Winkelkombinationen beginnt die Artikelnummer immer mit 108

V60 angle combinations, the article number always starts with 108



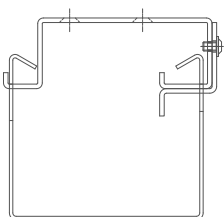
V60 Zubehör V60 accessories

abklappbarer Kabelkanal mit Einhängewinkel und Aushängesicherung zum Anschrauben an die Tischplatte
cable duct to flip up with fixing bracket and safety catch to screw under the desktop

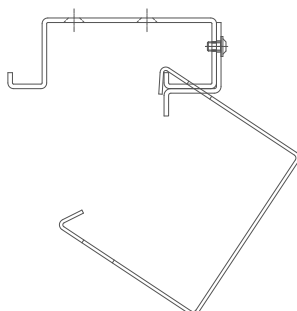


Artikel-Nr. Item-no.	Bezeichnung Description	Länge length
653.81.AS	Kabelkanal 80	600
653.82 AS	Kabelkanal 100	800
653.83 AS	Kabelkanal 120	1000
653.84 AS	Kabelkanal 140	1200
653.87 AS	Kabelkanal 150	1300
653.85 AS	Kabelkanal 160	1400
653.86 AS	Kabelkanal 180	1600
653.88 AS	Kabelkanal 200	1800
653.108.AS	Kabelkanal 220	2000

Einbauzustand
install state



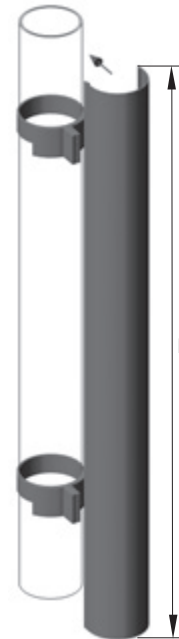
geöffneter Zustand
open state



Vertikale Kabelführung für Rohr Ø 60 mm
vertical cable duct for tube Ø 60 mm

- **Bestandteile:**
 - senkrechte Kabelführung
 - 2 Befestigungsschellen

- **Parts:**
 - vertical cable duct
 - 2 fixing clamps



Artikel-Nr. Item-no.	Bezeichnung Description	L
653.91	Kabelkanalabdeckung 70	680
653.92	Kabelkanalabdeckung 66	640
653.93	Kabelkanalabdeckung 63	610

Einzelfuß mit Anschraubplatte
single foot with mounting plate



Artikel-Nr. Item-no.	Bezeichnung Description	H
653.95	Einzelfuß A, Anschraubplatte verschraubt	655 – 775
653.97	Einzelfuß A, Anschraubplatte verschweißt	655 – 775
653.98	Einzelfuß B, Anschraubplatte verschraubt starr	695
654.01	Einzelfuß B, Anschraubplatte verschweißt starr	695