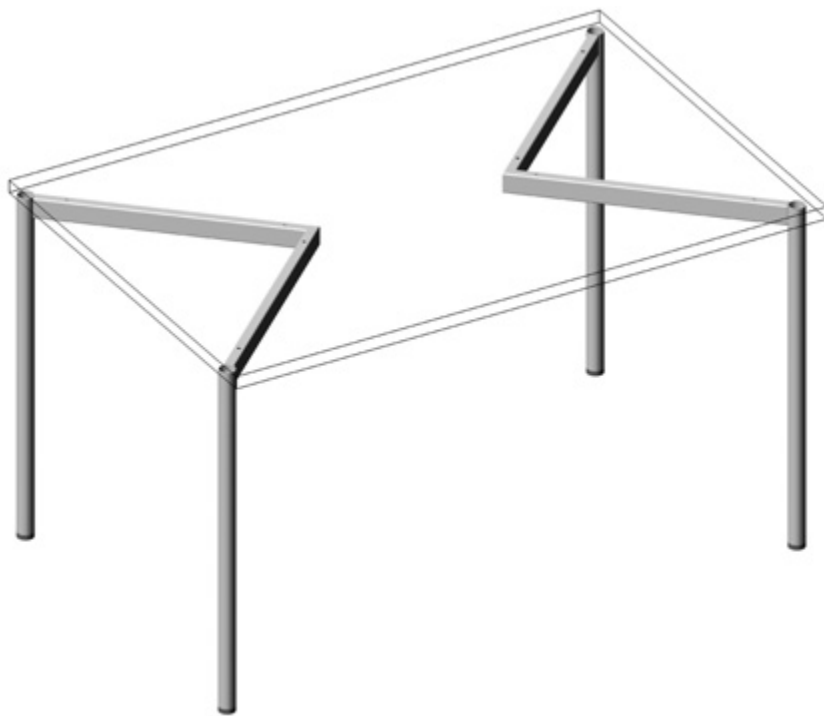


## Winkeluntergestelle

angular underframes for tables

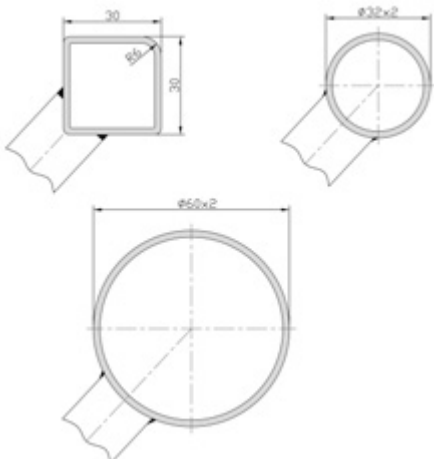
- 1 Paar Winkeluntergestelle ergeben in Verbindung mit der Tischplatte einen stabilen Tisch
- verschiedene Fußquerschnitte sind lieferbar
- für große Tischplatten optional Blindtraverse zur Plattenunterstützung lieferbar

- two angular underframes plus one tabletop create one sturdy table
- various foot cross sections are available
- for large table tops optional crossbars available to support desktops



### Fußquerschnitte

diameter of legs



Artikel-Nr. Item-no.	Bezeichnung Description	B	H	D
626.15	30x30/60x70	590	695	30 x 30
626.14	30x30/70x70	690	695	30 x 30
626.13	30x30/80x70	790	695	30 x 30
626.09	B32/60x70	590	695	ø 32
626.08	B32/70x70	690	695	ø 32
626.07	B32/80x70	790	695	ø 32
626.33	A60/60x66	590	655 – 775	ø 60
626.03	B60/60x70	590	695	ø 60
626.32	A60/70x66	690	655 – 775	ø 60
626.02	B60/70x70	690	695	ø 60
626.31	A60/80x66	790	655 – 775	ø 60
626.01	B60/80x70	790	695	ø 60